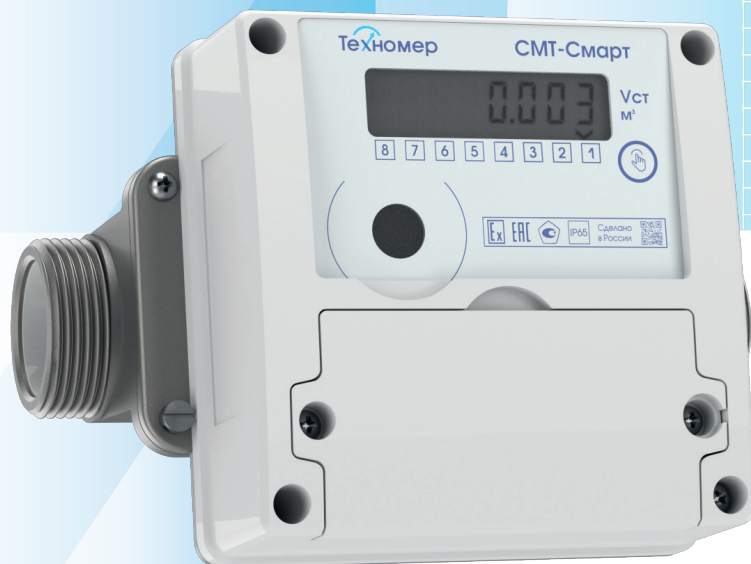


Счётчики газа микротермальные СМТ-Смарт G4, G6, G10

РУКОВОДСТВО ПО ЭКСПЛУАТАЦИИ
ТМР.407282.002-02 РЭ



Редакция № 15
от 30.08.2022

Арзамас
2022 г.

СПИСОК ИЗМЕНЕНИЙ

Редакция	Дата	Описание
0	21.05.19	Исходный документ
1	28.06.19	Изменение раздела 2.3 «Технические характеристики»
2	03.07.19	Изменение раздела 2.3 «Технические характеристики»
3	11.07.20	Изменение раздела «Передача данных»
4	14.07.19	Добавлено приложение «Схемы монтажа»
5	03.06.20	Полное изменение всех разделов документа
	08.06.20	1. Поправки в разделе 1.4.1 «Термины и определения» 2. Дополнения в разделе 3.7.1 «Требования к SIM-карте» 3. Правка орфографических ошибок по тексту
6	02.07.2020	Изменен раздел 3.3 таблица 8 (п.7 и п.8)
7	31.08.2020	1. Изменения в приложении Б1, таблица Б1 (опечатка в названии КМЧ) 2. Раздел 7, п.7.1 (измени условия хранения согласно группы В3)
8	01.12.2020	1. Исправлены параметры «Порог чувствительности» в таблице 1 в подразделе 2.3 2. Изменены формулировки в подразделах 4.1, 4.3 и разделе 5. 3. Изменен подраздел 9.2 4. Исправлена таблица 2 в разделе 2.4
9	15.12.2020	1. Добавлено приложение 3 «Расчёт относительной расширенной неопределённости» 2. Изменены трактовки и исправлены опечатки следующих разделов и подразделов: содержание; 1.2; 1.3; 1.4.2; 2.1.5; 2.2.6; 2.2.8; 2.3; 2.5.3; 2.5.4; 2.5.5; 2.5.7; 2.6.4; 2.6.5; 3.1.6; 3.2.6; 3.3; 3.4; 3.5; 3.7; 4.1.7; 10; Приложение В «Программный модуль «Моя Газсеть» 3. Обновлены все изображения прибора 4. Обновлён логотип на титульном листе
10	28.01.2021	1. В п.3.2.2 и п.3.2.3, а также в Приложении Б изменено значение температуры с 10°C на 5°C
11	02.02.21	Общие правки по тексту
12	30.08.21	Изменены трактовки и исправлены опечатки следующих разделов и подразделов: 1.2.4; 1.3; 2. Таблица 10. Правка опечатки (было E3 стало E2).
13	25.11.21	Изменено приложение Б «Схемы монтажа». Добавлены схемы и требования монтажа и при замене диафрагменных счётчиков.
14	01.12.21	Изменено приложение Б «Схемы монтажа». Добавлена схема монтажа с КМЧ-С-110-G3/4
15	30.08.22	Исправлены общие опечатки по тексту

СОДЕРЖАНИЕ

1. ВВЕДЕНИЕ	4
1.1. Информация о руководстве по эксплуатации.....	4
1.2. Требования безопасности.....	4
1.3. Нормативные документы.....	4
1.4. Условные обозначения.....	5
1.4.1 Термины и определения.....	5
1.4.2 Обозначения и сокращения.....	6
2. ОПИСАНИЕ И РАБОТА	7
2.1. Назначение и область применения.....	7
2.2. Выполняемые функции.....	7
2.3. Технические характеристики.....	8
2.4. Комплект поставки.....	9
2.5. Устройство СМТ-Смарт.....	10
2.5.1. Принцип действия СМТ-Смарт.....	10
2.5.2. Конструкция СМТ-Смарт.....	10
2.5.3. Маркировка.....	11
2.5.4. Электропитание СМТ-Смарт.....	11
2.5.5. Устройство встроенного модуля телеметрии.....	12
2.5.6. Обеспечение взрывозащищённости.....	12
2.5.7. Обеспечение защиты от несанкционированных вмешательств.....	13
2.5.8. Система диагностики нештатных ситуаций.....	13
2.6. Работа с СМТ-Смарт.....	14
2.6.1. Графический интерфейс.....	14
2.6.2. Органы управления.....	15
2.6.3. Структура меню.....	15
2.6.4. Разделы основного меню.....	16
2.6.5. Разделы технологического меню.....	16
2.6.6. Оптический интерфейс.....	20
2.6.7. Архивные данные.....	21
3. МОНТАЖ И ВВОД В ЭКСПЛУАТАЦИЮ	22
3.1. Ограничения по монтажу и эксплуатации.....	22
3.2. Требования к монтажу СМТ-Смарт.....	22
3.3. Подготовка СМТ-Смарт к монтажу.....	23
3.4. Монтаж СМТ-Смарт.....	24
3.5. Пломбировка СМТ-Смарт.....	25
3.6. Ввод в эксплуатацию.....	25
3.7. Пуско-наладочные работы.....	25
4. ТЕХНИЧЕСКОЕ ОБСЛУЖИВАНИЕ	27
4.1. Текущее техническое обслуживание.....	27
4.2. Замена элементов питания.....	29
4.3. Сервисное техническое обслуживание.....	29
4.4. Демонтаж СМТ-Смарт.....	30
5. ТЕКУЩИЙ РЕМОНТ	30
6. УПАКОВКА	30
7. ХРАНЕНИЕ	30
8. ТРАНСПОРТИРОВАНИЕ	30
9. ПОВЕРКА	30
10. ГАРАНТИИ ИЗГОТОВИТЕЛЯ	31
ПРИЛОЖЕНИЕ А – Габаритные размеры.....	32
ПРИЛОЖЕНИЕ Б – Схемы монтажа.....	33
ПРИЛОЖЕНИЕ В – Пульт управления СМТ-Смарт ПК «Газсеть».....	39
ПРИЛОЖЕНИЕ Г – Сертификат «О безопасности оборудования для работы во взрывоопасных средах».....	47
ПРИЛОЖЕНИЕ Д – Декларация «Электромагнитная совместимость технических средств».....	48
ПРИЛОЖЕНИЕ Е – Методика поверки.....	49
ПРИЛОЖЕНИЕ Ж – Расчёт относительной расширенной неопределённости.....	56

1. ВВЕДЕНИЕ

1.1 Информация о руководстве по эксплуатации

Настоящее руководство по эксплуатации (далее РЭ) предназначено для изучения принципа действия, устройства, правил монтажа и эксплуатации счётчиков газа микротермальных СМТ-Смарт (далее СМТ-Смарт), выпускаемых по техническим условиям ТМР.407282.002 ТУ, и распространяется на типоразмеры:

- СМТ-Смарт G4,
- СМТ-Смарт G6.

Технический персонал, обслуживающий СМТ-Смарт, перед началом работ должен ознакомиться с настоящим РЭ.

Монтаж СМТ-Смарт и пуско-наладочные работы должны производиться специалистами, имеющими свидетельство на право проведения таких работ.

1.2 Требования безопасности

1.2.1 Данное руководство содержит информацию и рекомендации по безопасному использованию счётчиков газа СМТ-Смарт.

1.2.2 Все работы по монтажу и демонтажу СМТ-Смарт проводятся при отсутствии газа в монтируемом трубопроводе.

1.2.3 В случае потери герметичности, появления запаха газа необходимо немедленно перекрыть кран подачи газа и вызвать специалиста аварийной газовой службы по телефону 112 (04).

1.2.4 При эксплуатации и обслуживании СМТ-Смарт необходимо соблюдать общие требования безопасности в соответствии со следующими документами:

- ГОСТ 12.3.002 «Процессы производственные. Общие требования безопасности»;
- ГОСТ 12.2.007.0 «Изделия электротехнические. Общие требования безопасности»;
- Правила устройства электроустановок ПУЭ;
- ГОСТ 31610.0-2014 (IEC 60079-0:2011) «Взрывоопасные среды. Электрооборудование. Часть 0. Общие требования».

1.2.5 Производитель не несет ответственности за убытки, возникшие в результате:

- Несоблюдения требований руководства по эксплуатации;
- Ненадлежащего использования СМТ-Смарт;
- Привлечения неквалифицированного персонала для проведения ПНР, обслуживания и ремонта СМТ-Смарт;
- Несанкционированного изменения конструкции и вмешательств в работу СМТ-Смарт;
- Использования неоригинальных запасных частей.

1.2.6 Ввиду совершенствования конструкции и программного обеспечения СМТ-Смарт, возможны некоторые непринципиальные расхождения между поставляемыми изделиями и текстом настоящего руководства по эксплуатации. Завод-производитель оставляет за собой право вносить изменения, не влияющие на основные технические характеристики изделия, без предварительного уведомления.

1.3 Нормативные документы

В настоящем руководстве по эксплуатации использованы следующие нормативно правовые акты Российской Федерации:

- Федеральный закон РФ от 26.06.2008 № 102-ФЗ «Об обеспечении единства измерений»;
- ГОСТ 2939-63 «Газы. Условия для определения объёма»;

- ГОСТ 5542-2014 «Газы горючие природные промышленного и коммунально-бытового назначения. Технические условия»
- ГОСТ Р 8.741-2019 «Государственная система обеспечения единства измерений. Объем природного газа. Общие требования к методикам измерений»;
- ГОСТ Р 8.915-2016 «Счётчики газа объёмные и диафрагменные. Общие технические требования, методы испытаний и поверки»;
- ГОСТ 29280-92 (МЭК 1000-4-92) Совместимость технических средств электромагнитная. Испытания на помехоустойчивость;
- ГОСТ 31610.0-2014 (IEC 60079-0:2011) «Взрывоопасные среды. Электрооборудование. Часть 0. Общие требования»
- ГОСТ 31610.11-2014 (IEC60079-11:2011) «Взрывоопасные среды. Оборудование с видом взрывозащиты. Искробезопасные электрические цепи «i». Часть 11»;
- «Типовые технические требования ООО «Газпром межрегионгаз» к бытовым счётчикам газа». Утверждены распоряжением ООО «Газпром межрегионгаз» от «24.01.2020 г. №81-Р/4»;
- ГОСТ Р 54983-2012 «Системы газораспределительные. Сети газораспределения природного газа. Общие требования к эксплуатации. Эксплуатационная документация»;
- СП 62.13330.2011* «Газораспределительные системы»;
- ГОСТ Р 54961-2012 «Системы газораспределительные. Сети газопотребления. Общие требования к эксплуатации. Эксплуатационная документация».

1.4 Условные обозначения

1.4.1 Термины и определения

Комплект монтажных частей – это техническое устройство, предназначенное для установки счетчиков газа микротермальных СМТ-Смарт на газопровод в соответствии с требованиями к сетям завода изготовителя и требованиями к сетям газопотребления.

Максимальный расход – наибольшее значение расхода, при котором основная относительная погрешность счётчика не выходит за пределы допускаемой погрешности.

Минимальный расход – наименьшее значение расхода, при котором основная относительная погрешность счётчика не выходит за пределы допускаемой погрешности.

Несанкционированное вмешательство – вмешательство в счётчик газа с целью внесения изменений в его конструкцию или искажения результатов измерений.

Номинальный расход – величина расхода газа, соответствующая 60-70% от Q_{max} , указывается в типоразмере счётчика.

Обратный счёт – изменение значений измеренного объёма газа на отсчётном устройстве в меньшую сторону.

Относительная погрешность – выраженное в процентах отношение разности между регистрируемым счётчиком и эталонным (действительным) объёмом газа к эталонному объёму.

Отсчётное устройство – часть счётчика газа, которая либо постоянно, либо по требованию отображает результаты измерений (показаний).

Перепад давления – средняя разность между давлением на входе и давлением на выходе счётчика газа при прохождении газа через счётчик. Разность (перепад) между давлением на входе и давлением на выходе счётчика является функцией от значения расхода и давления газа.

Переходный расход – значение расхода между максимальным и минимальным значениями диапазона измерений, который условно делит диапазон измерений счётчика на две части. Для каждой из этих частей диапазона измерений счётчика нормируются свои пределы допускаемой

основной относительной погрешности.

Порог чувствительности – наименьшее значение измеряемого расхода, при котором счётчик газа регистрирует расход газа (изменение прошедшего через него объёма газа).

Работоспособное состояние (работоспособность) – состояние счётчика газа, при котором он способен выполнять требуемые функции.

Счётчик газа – измерительный прибор, предназначенный для измерения объёма (массы) газа, протекающего в трубопроводе через сечение, перпендикулярное направлению скорости потока.

Стандартные условия – температура +20°C, давление 101,325 кПа, влажность 0% (ГОСТ 2939-63).

Телеметрия – техническое устройство, входящее в состав счётчика газа, позволяющее передавать данные о параметрах расхода газа и техническом состоянии счётчика газа на пульт управления, а также осуществлять управление счётчиком газа.

Температурная коррекция – приведение измеренного объёма газа к температуре +20°C.

Обобщенный параметр состава газа – величина, зависящая от плотности и теплоёмкости измеряемого газа, используется при расчётах объёма газа.

1.4.2 Обозначения и сокращения

В настоящем руководстве по эксплуатации применены следующие обозначения и сокращения:

Q_{\max} – максимальный расход, м³/ч;

Q_{\min} – минимальный расход, м³/ч;

Q_t – переходный расход, м³/ч;

$Q_{\text{ном}}$ – номинальный расход, м³/ч;

БД – база данных;

КМЧ – комплект монтажных частей;

НД – нормативная документация;

ПНР – пуско-наладочные работы;

ПО – программное обеспечение;

ПУ – пульт управления;

СГ – счётчик газа;

СИ – средство измерения;

ТЛМ – телеметрия;

ТУ – технические условия;

УУГ – узел учёта газа;

ЭД – эксплуатационная документация;

ЭТК – электронная температурная коррекция.

2. ОПИСАНИЕ И РАБОТА

2.1 Назначение и область применения

2.1.1 СМТ-Смарт предназначен для прямых измерений объёма природного газа по ГОСТ 5542–2014 в единицах объёма, приведённого к стандартным условиям (температура + 20° С, давление 101,3 кПа) в диапазоне температур от - 25 °С до +55 °С и абсолютном значении давления от 85 кПа до 121 кПа.

2.1.2 СМТ-Смарт осуществляет передачу измеренных параметров и архивных данных в автоматическом режиме по каналу сотовой связи стандарта GPRS/2G на удалённый сервер сбора данных под управлением программного комплекса «Газсеть».

2.1.3 Программный комплекс «Газсеть» предназначен для организации автоматизированного учёта природного газа, обеспечивая дистанционный сбор, хранение, обработку и передачу диспетчерским пунктам данных о потреблении газа, режимах эксплуатации и нештатных ситуациях.

2.1.4 Область применения СМТ-Смарт – учёт объёма газа, в том числе при коммерческих операциях, при его использовании в газоиспользующих установках коммунальными предприятиями и населением в качестве топлива для газовых плит, газовых водонагревательных колонок и котлов.

2.1.5 СМТ-Смарт относится к взрывозащищённому электрооборудованию группы II по

ГОСТ 31610.0-2014 (IEC 60079-0:2011), который допускает его применение во взрывоопасных газовых средах в соответствии с установленной маркировкой взрывозащиты 1Ex ib IIB T4 Gb и в соответствии требованиями ТР ТС 012/2011, ГОСТ IEC 60079-14-2013 «Взрывоопасные среды. Часть 14. Проектирование, выбор и монтаж электроустановок».

2.2 Выполняемые функции

2.2.1 Измерение и индикация суммарного объёма газа, прошедшего через СМТ-Смарт, приведённого к стандартным условиям.

2.2.2 Измерение и индикация мгновенного расхода газа, проходящего через СМТ-Смарт, приведённого к стандартным условиям.

2.2.3 Измерение и индикация текущей температуры газа.

2.2.4 Измерение и индикация обобщённого параметра состава газа (К-фактора).

2.2.5 Формирование и индикация сообщений о нештатных событиях прибора на основе изменяемых параметров.

2.2.6 Формирование и хранение архивных данных о:

- измеренных параметрах и нештатных событиях;
- изменении параметров;
- состоянию встроенной телеметрии;
- системных событиях.

2.2.7 Передача текущей информации СМТ-Смарт, включая архивные данные, с настраиваемой периодичностью на удалённый сервер сбора данных под управлением ПК «Газсеть» посредством встроенного модуля телеметрии.

2.2.8 Индикация следующих технологических параметров:

- текущая дата прибора;
- текущее время прибора;
- серийный номер прибора;
- версия программного обеспечения прибора;
- контрольная сумма программного обеспечения.

2.3 Технические характеристики

Основные метрологические и технические характеристики СМТ-Смарт приведены в таблице 1 и таблице 1.1.

Таблица 1. Основные метрологические характеристики

Наименование	Значение	
Измеряемая среда	а) Природный газ по ГОСТ 5542 с содержанием метана (СН ₄) не менее 70%; б) Воздух.	
Измеряемая величина	Объём газа, приведённый к стандартным условиям (температура +20°C, давление 101,3 кПа), в диапазоне температур от -25°C до +55°C и абсолютного давления от 85 кПа до 121 кПа.	
Избыточное давление измеряемой среды, кПа	от 0 до 15	
Температура измеряемой среды, °C	от -25 до +55	
Типоразмер	G4	G6
Максимальный расход ($Q_{\text{макс}}$)	7	11
Номинальный расход ($Q_{\text{ном}}$)	4	6
Минимальный расход ($Q_{\text{мин}}$)	0,04	0,06
Порог чувствительности $Q_{\text{ц}}$, м ³ /ч	0,008	0,012
Потеря давления при расходе $Q_{\text{макс}}$, Па, не более	120	200
Величина основной относительной погрешности при измерении объёма газа, приведённая к стандартным условиям, %, не более	при $Q_{\text{мин}} \leq Q \leq 0,1Q_{\text{ном}} \pm 3$ при $0,1Q_{\text{ном}} < Q \leq Q_{\text{макс}} \pm 1,5$	
Величина дополнительной относительной погрешности, вызванные отклонением температуры измеряемой среды от границы диапазона от +15°C до +25°C на каждые 10°C согласно ГОСТ Р 8.915-2016, %, не более	± 0,4	
Нормальные условия измерений: • избыточное давление измеряемой среды, кПа • температура измеряемой среды, °C • относительная влажность измеряемой среды, % • температура окружающей среды, °C • относительная влажность окружающей среды, % • атмосферное давление, кПа	от 0 до 15 от +15 до +25 до 75 при +20°C от -40 до +55 до 95 при температуре +35°C от 84,0 до 106,7	
Относительная расширенная неопределённость измерения объёма газа*, приведённого к стандартным условиям (при коэффициенте охвата 2), в соответствии с ГОСТ Р 8.741-2019, %, не более (*) – см. приложение 3	4	

Таблица 1.1. Основные технические характеристики

Максимально допускаемое давление внутри корпуса счётчика, кПа, не более	50
Ёмкость электронного отсчётного устройства и цена деления младшего разряда электронного отсчётного устройства, м3	99999,999
Температура окружающей среды, °С	от -40 до +55
Габаритные размеры, мм, не более высота x ширина x длина	110 x 120 x 175
Присоединительная резьба	G1¼
Масса, кг, не более	3
Маркировка взрывозащиты	1Ex ib IIB T4 Gb X
Степень защиты по ГОСТ 14254-96	IP65
Вид климатического исполнения по ГОСТ 15150-69	УХЛ.3
Напряженность внешних постоянных магнитных полей или переменных полей сетевой частоты, А/м, не более	400

2.4 Комплект поставки

Комплект поставки СМТ-Смарт представлен в таблице 2.

Таблица 2. Комплект поставки

Обозначение	Наименование	Кол.
Обязательный комплект поставки		
ТМР.407282.002-02	Счётчик газа микротермальный СМТ-Смарт G4/G6	1
ТМР.407282.002-02 ПС	Паспорт	1
	Упаковка	1
Поставляется по запросу		
ТМР.407282.002-02 РЭ	Руководство по эксплуатации	1
МП 2501/1-311229-2019	Методика поверки (в составе РЭ)	1
ТМР.614337.002	Шкаф защитный ШГ-2	1
ТМР.467239.040	Устройство считывающее оптическое КАО-USB	1
КМЧ для вновь устанавливаемых счётчиков		
ТМР.305651.001	Комплект монтажных частей КМЧ-С-20	1
ТМР.305651.002	Комплект монтажных частей КМЧ-С-25	1
КМЧ для замены диафрагменных счётчиков		
ТМР.302229.001	Комплект монтажных частей КМЧ-С-110-G4	1

TMP.302229.002	Комплект монтажных частей КМЧ-С-200-G6	1
TMP.302229.003	Комплект монтажных частей КМЧ-С-250-G6	1
TMP.302229.006	Комплект монтажных частей КМЧ-С-110-G3/4	1
TMP.302229.009	Комплект монтажных частей КМЧ-СК-110-G3/4	1

Пример записи прибора при заказе:

«Счётчик газа микротермальный СМТ-Смарт G4, направление: слева-направо»

2.5 Устройство СМТ-Смарт

2.5.1 Принцип действия СМТ-Смарт

Принцип действия счётчиков газа микротермальных СМТ основан на измерении смещения градиента температуры нагретого участка чувствительного элемента измерительного модуля, расположенного в потоке измеряемой среды. Смещение градиента температуры зависит от массового расхода природного газа и его теплофизических свойств, таких как теплопроводность, теплоёмкость и плотность. Расчёт объёмного расхода осуществляется с помощью специальной корректирующей функции – К-фактора, вычисление которой производится микроконтроллером модуля. Алгоритм вычисления К-фактора представляет собой аналитическую модель, основанную на тепловых свойствах газов, которая позволяет определить значения параметров измеряемого газа – плотность, теплоёмкость и теплопроводность, через аналогичные параметры опорного газа при стандартных условиях, в качестве которого используется воздух.

2.5.2 Конструкция СМТ-Смарт

Конструкция СМТ-Смарт представлена на рисунке 1. Счётчики газа микротермальные СМТ состоят из измерителя расхода газа и электронного отсчётного устройства, объединённых в единую конструкцию. В состав измерителя расхода газа входят герметичный алюминиевый корпус, гермоввод, измерительный модуль серии SGM6xxx производства SensirionAG, а также конструкционные элементы защиты от внешних несанкционированных воздействий.

В состав электронного отсчётного устройства входят герметичный пластиковый корпус и электронная печатная плата с установленными на ней цифровым индикатором, оптическим каналом передачи данных, встроенным модулем телеметрии с GSM-антенной и литиевые элементы питания.

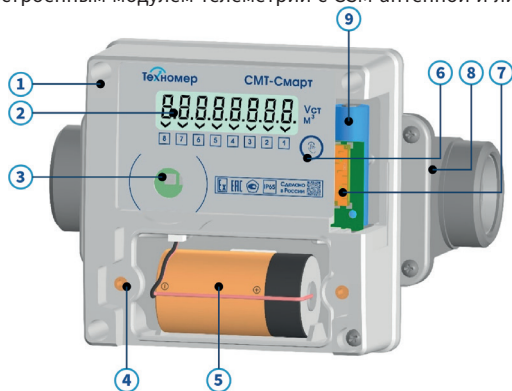


Рисунок 1. Конструкция СМТ-Смарт

1 – электронное отсчётное устройство; 2 – алфавитно-цифровой индикатор; 3 – оптический интерфейс; 4 – батарейный отсек; 5 – основной элемент питания; 6 – клавиша управления; 7 – GSM-антенна встроенного модуля телеметрии; 8 – измеритель расхода газа; 9 – резервный элемент питания.

2.5.3 Маркировка

2.5.3.1 На лицевой панели электронного блока счётчика нанесены:

- условное наименование исполнения прибора «СМТ-Смарт»;
- логотип предприятия-изготовителя;
- знак утверждения типа по ПР 50.2.107-09;
- знак соответствия ТР ТС;
- знак Ех;
- степень защиты по ГОСТ 14254-96 (IP);
- надпись «Сделано в России».

2.5.3.2 На боковых панелях электронного отсчётного устройства расположены две маркировочные таблички. На первой табличке нанесены:

- полное наименование прибора «Счётчик газа микротермальный СМТ-Смарт»;
- типоразмер;
- маркировка взрывозащиты;
- минимальный расход;
- максимальный расход;
- стандартная температура;
- стандартное давление;
- диапазон рабочей температуры измеряемой среды;
- диапазон рабочей температуры окружающей среды;
- диапазон рабочего абсолютного давления.

На второй табличке нанесены:

- полное наименование прибора «Счётчик газа микротермальный СМТ-Смарт»;
- типоразмер;
- год выпуска;
- штрих/QR –код серийного номера;
- серийный номер.

2.5.3.3 Маркировка корпуса измерителя расхода газа

На нижней части корпуса измерителя расхода газа нанесена стрелка, указывающая направление потока измеряемого газа.

2.5.4 Электропитание СМТ-Смарт

Счётчик оснащен двумя элементами питания – основным (заменяемым в процессе эксплуатации) и резервным (незаменяемым в процессе эксплуатации). В качестве основного элемента питания применяется литий-тионилаксидная (Li-SOCl₂) батарея ER34615M емкостью 14Ач и напряжением 3,6 В. Съёмный элемент питания установлен под крышкой батарейного отсека электронного блока. Замена элемента питания возможна в течение всего периода эксплуатации.

В качестве резервного элемента питания применяется литий-оксид марганцевая батарея (Li-MnO₂) CR14505AX емкостью 1,4 Ач и напряжением 3В. Резервный элемент установлен непосредственно на печатной плате электронного блока. Резервный элемент замене или демонтажу не подлежит.

При отключении основной батареи питания СМТ-Смарт автоматически переключается на резервный элемент питания, сохраняя при этом все функциональные возможности за исключением передачи данных на удалённый сервер сбора данных.

2.5.5 Устройство встроенного модуля телеметрии

Встроенный модуль телеметрии представляет собой GSM модуль, расположенный на печатной плате внутри корпуса электронного отсчётного устройства. После вскрытия батарейного отсека открывается доступ к держателю SIM-карты и элементу питания. Батарейный отсек представлен на рисунке 2.

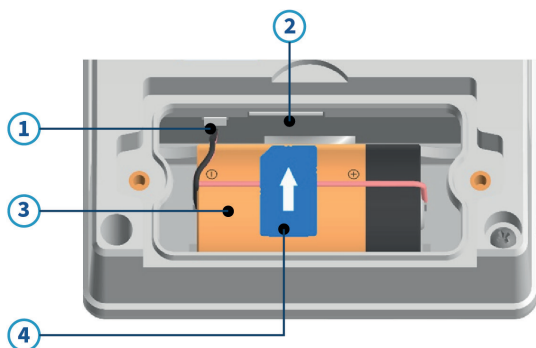


Рисунок 2. Батарейный отсек СМТ-Смарт

1 – разъем элемента питания; 2 – держатель SIM-карты;
4 – основной элемент питания; 5 – SIM-карта.

Встроенный модуль телеметрии обеспечивает регистрацию в сетях сотовой связи GSM/GPRS/2G на частотах 850/900/1800/1900 МГц с последующей передачей информации СМТ-Смарт и накопленных архивных данных в автоматическом режиме с заданной периодичностью на сервер сбора и обработки данных, находящийся под управлением ПК «Газсеть», по протоколу TCP/IP.

В автоматическом режиме передачу данных можно настроить с заданной периодичностью: «1 раз в 10 дней», «1 раз в месяц».

Режим передачи данных «1 раз в 10 дней» (один раз в декаду) позволяет выполнить настройку от 1-го дня декады до 8-го и времени в течение этого дня для передачи данных.

При выборе 1-го дня декады данные будут передаваться 1-го, 11-го и 21-го числа каждого месяца. При выборе 6-го дня декады данные будут передаваться 6-го, 16-го и 26-го числа каждого месяца и т.д. В случае неуспешного запланированного сеанса связи выполняется 1 повторный сеанс связи через 40 секунд, а затем до 3-х резервных сеансов связи с программируемыми интервалами между ними (по умолчанию – 3 сеанса через 12 часов).

Режим передачи данных «1 раз в месяц» позволяет назначить одну дату для передачи данных и время в течение этой даты. В случае неуспешного запланированного сеанса связи выполняется 1 повторный сеанс связи через 40 секунд, а затем до 4-х резервных сеансов связи с программируемыми интервалами между ними (по умолчанию – 4 сеанса через 12 часов).

По умолчанию СМТ-Смарт настроен на режим передачи данных «1 раз в 10 дней»: 1-го, 11-го и 21-го числа каждого месяца на сервер ООО «Техномер».

Для изменения настроечных параметров связи используется программное обеспечение «Газсеть: Стандарт» с устройством считывающим оптическим КАО-USB (также КАО-USB) или «Газсеть: Экстра».

2.5.6 Обеспечение взрывозащищенности

2.5.6.1 СМТ-Смарт предназначен для работы в комплекте с взрывозащищенным электрооборудованием с видом взрывозащиты «искробезопасная электрическая цепь».

2.5.6.2 Искробезопасность электрических цепей СМТ-Смарт, связанных с оборудованием во взрывоопасной зоне, обеспечивается ограничением тока и напряжения в его электрических цепях до искробезопасных значений, а также выполнением конструкции СМТ-Смарт в соответствии с требованиями ГОСТ 31610.0-2014 (IEC 60079-0:2011) и по ГОСТ 31610.11-2014 (IEC 60079-11:2011).

2.5.6.3 При монтаже СМТ-Смарт необходимо руководствоваться настоящим РЭ, ГОСТ 31610.14-2014 (IEC 60079-14:2011), главой 3.4 ПЭЭП, ПУЕ, и другими документами, действующими в данной отрасли промышленности.

2.5.7 Обеспечение защиты от несанкционированного вмешательства

2.5.7.1 Защита от внешнего магнитного поля.

СМТ-Смарт не подвержен влиянию на его метрологические характеристики внешних магнитных полей любой интенсивности вследствие нечувствительности метода измерения к магнитному полю. По защите от влияния внешнего магнитного поля СМТ-Смарт отвечает требованиям к приборам группы «А» ГОСТ 29280-92 (МЭК 1000-4-92) «Совместимость технических средств электромагнитная. Испытания на помехоустойчивость»: «В период воздействия и после прекращения помех изделие обеспечивает нормальное функционирование в соответствии со стандартами или ТУ».

2.5.7.2 Защита от вибрации.

СМТ-Смарт не подвержен влиянию вибрации труб в газовой сети на его метрологические характеристики из-за отсутствия в конструкции подвижных частей и нечувствительности метода измерения к вибрации любой частоты.

2.5.7.3 Защита от СВЧ-излучения.

СМТ-Смарт не подвержен влиянию на его работу электромагнитного излучения в СВЧ диапазоне от бытовых приборов.

2.5.7.4 Защита от внешнего механического воздействия

Конструкция СМТ-Смарт газа предусматривает наличие защитных решеток на входе и выходе корпуса измерителя расхода газа для предотвращения механического воздействия на измерительный модуль.

2.5.7.5 Защита от неправильного монтажа в газопровод

В случае монтажа СМТ-Смарт в направлении, противоположном потоку газа, увеличение или уменьшение суммарного стандартного объема газа не происходит. Кроме того, при данной эксплуатации формируется сообщение о наличии тревоги, указывающей на реверсный поток газа. Данное сообщение отображается на цифровом индикаторном табло и сохраняется в архивных данных СМТ-Смарт в энергонезависимой памяти.

2.5.7.6 Защита от искажения программного обеспечения

Конструкция СМТ-Смарт исключает возможность изменения его метрологически значимой части программного обеспечения через интерфейсы или встроенный модуль телеметрии. В СМТ-Смарт имеется индикация контрольной суммы действующей версии программного обеспечения, указанной в паспорте СМТ-Смарт и в описании типа СИ.

2.5.8 Система диагностики нештатных ситуаций

В СМТ-Смарт предусмотрена система диагностики измеряемых и системных параметров, на основе которых фиксируются нештатные события. Под нештатными ситуациями подразумеваются события, влияющие на функциональность СМТ-Смарт в большей или меньшей степени. В зависимости от степени влияния события условно разделены на три класса: «ПРЕДУПРЕЖДЕНИЯ», «ТРЕВОГИ» и «АВАРИИ».

«ПРЕДУПРЕЖДЕНИЯ» – события, указывающие на нарушения работы систем СМТ-Смарт, не оказывающих влияния на метрологические характеристики. Данные события имеют временный характер и могут быть устранены пользователем или поставщиком газа в процессе эксплуатации СМТ-Смарт.

«ТРЕВОГИ» – события, указывающие на нарушение условий эксплуатации СМТ-Смарт, приводящие к временному нарушению метрологических характеристик. Данные события имеют временный или периодический характер, указывающий на нарушение условий эксплуатации или неверно подобранное газоиспользуемое оборудование, и должны быть устранены пользователем или поставщиком газа.

«АВАРИИ» – события, указывающие на отказ систем СМТ-Смарт, влияющих на метрологические характеристики, или на попытки несанкционированного воздействия на измерительные системы СМТ-Смарт. Данные события фиксируются единожды и могут быть сброшены только после устранения неисправности и диагностики в аккредитованном сервисном центре или на заводе изготовителе. После устранения данного события СМТ-Смарт должен быть предъявлен для прохождения внеочередной метрологической поверки.

Индикация активных нештатных событий предусмотрена в технологическом меню СМТ-Смарт. Индикация производится кодами. Описание кодов представлено в п. 2.6.5.

2.6 Работа с СМТ-Смарт

2.6.1 Графический интерфейс

Для отображения информации СМТ-Смарт оснащён цифровым индикатором (далее индикатор), расположенным на лицевой панели СМТ-Смарт.

Он содержит 1 строку с 8 символами и 8 указателями. Индикатор СМТ-Смарт всегда включен. Внешний вид индикатора СМТ-Смарт показан на рисунке 3



Рисунок 3. Внешний вид лицевой панели СМТ-Смарт
1 – отображаемые символы, 2 – указатели.

Для навигации по разделам меню на индикаторе предусмотрены восемь указателей с сопровождающими их цифрами на лицевой панели. Включённый указатель под цифрой на индикаторе указывает на выводимый в настоящее время пункт меню. Исключение составляют указатели 7 и 8.

Указатель 8 предназначен для индикации активности оптического интерфейса или активного сеанса связи встроенного модуля телеметрии.

Указатель 7 предназначен для индикации перехода в технологическое меню.

ПРИМЕЧАНИЕ.

Не все разделы технологического меню сопровождаются указателями. Некоторые разделы сопровождаются специальными символами, см. п.2.6.3.

2.6.4 Разделы основного меню

2.6.4.1 Раздел «Объём»

Индикация объёма газа, прошедшего через СМТ-Смарт, приведённого к стандартным условиям: температуре плюс 20° С, давлению 101,3 кПа.

Период обновления индикации – 2 секунды. Диапазон отображаемых значений от 0,001 м³ до 99999,999 м³.

2.6.4.2 Раздел «Расход»

Индикация стандартного объёма газа, прошедшего через счётчик за единицу времени.

Период обновления индикации – 2 секунды. Диапазон отображаемых значений от 0,001 м³/ч до 99,999 м³/ч.

2.6.4.3 Раздел «Дата»

Индикация текущей даты СМТ-Смарт.

2.6.5 Разделы технологического меню

2.6.5.1 Раздел «Нештатные события»

Индикация активных нестандартных событий, указывающих на нарушения работы систем СМТ-Смарт. Описание кодов индикации указаны в таблице 3.

Таблица 3. Коды индикации нестандартных событий

Код	Класс события	Описание
E- - - - - -	-	Отсутствие нестандартных событий
E1	Тревога	Нет сигнала от измерительного модуля
E2	Тревога	Расход газа за пределами рабочего диапазона
E4	Тревога	Температура газа за пределами рабочего диапазона
E5	Предупреждение	Ёмкость элемента питания счётчика менее 10%
E6	Тревога	Ревёрсный поток газа
E7 (*)	Авария	Вскрыт корпус отсчётного устройства прибора
E8 (*)	Предупреждение	Вскрыт батарейный отсек прибора
E9 (*)	Предупреждение	Воздействие на прибор магнитным полем
E10 (*)	Предупреждение	SIM-карта не установлена
E11 (*)	Предупреждение	Элемент питания не установлен

(*) – опциональные функции в зависимости от модификации прибора.

2.6.5.2 Раздел «Время»

Индикация текущего времени СМТ-Смарт.

2.6.5.3 Раздел «Состав газа»

Индикации обобщенного параметра состава газа (К-фактор), зависящего от плотности, теплоёмкости измеряемого газа. К-фактор показывает тип газа или смеси газов, находящихся в измерителе расхода газа. Параметры К-фактора указаны в таблице 4.

Таблица 4. Параметры К-фактора

Значение К-фактора	Описание газа
менее 30000	Легкие газы
от 30000 до 38000	Природный газ
от 38000 до 40960	Воздушная смесь газов
40960	Воздух
более 40960	Тяжелые газы

2.6.5.4 Раздел «Температура газа»

Индикация температуры измеряемого газа, находящегося в измерителе расхода газа. Температура указана в градусах Цельсия. Период обновления индикации – 2 секунды.

2.6.5.5 Раздел «Дробная часть объёма газа»

Индикация дробной части (до четвертого знака после запятой) накопленного объёма газа, прошедшего через СМТ-Смарт.

2.6.5.6 Раздел «Версия программного обеспечения»

Индикация номера версии программного обеспечения. Номер до точки указывает метрологически значимую часть ПО, номер после точки указывает на метрологически незначимую часть ПО.

2.6.5.7 Раздел «Контрольная сумма»

Индикация контрольной суммы метрологически значимой части программного обеспечения СМТ-Смарт. Контрольная сумма должна быть равной значению, указанному в паспорте СМТ-Смарт и описании типа средства измерения.

2.6.5.8 Раздел «Передача данных»

Индикации состояния модуля встроенной телеметрии и принудительного запуска сеанса связи. После очередного запланированного или принудительного сеанса связи состояние телеметрии сохраняется в данном разделе. Индикация после успешного сеанса связи представлена на рисунке 5.

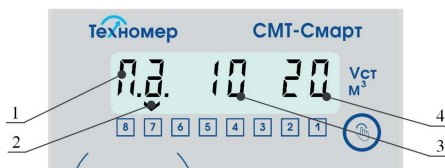


Рисунок 5. Меню проверки телеметрии

1 – условный указатель раздела, 2 – указатель технологического меню, 3 – код состояния передачи данных, 4 – уровень принимаемого сигнала.

Для принудительного запуска теста телеметрии необходимо длительно нажать на клавишу управления в течение 6 секунд, находясь в разделе меню «Передача данных».

После этого СМТ-Смарт выполнит принудительный сеанс связи. В процессе выполнения сеанса связи на индикаторе будут отображаться коды этапов передачи данных (таблица 5) и код уровня принимаемого сигнала (таблица 6).

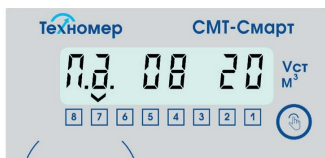


Рисунок 6. Индикация активного сеанса связи

Таблица 5. Коды индикации передачи данных

Код	Обозначение
01	Включение модема
02	Параметризация модема
03	Проверка SIM-карты
04	Регистрация в GSM сети
05	Проверка уровня сигнала связи
06	Подключение услуг GPRS
07	Подключение к TCP-серверу
08	Старт обмена данными с TCP-сервером
09	Обмен данными с TCP-сервером
10	Корректное завершение сеанса связи

Таблица 6. Коды уровня принимаемого сигнала

Код	Обозначение
от 00 до 05	Уровень принимаемого сигнала неудовлетворительный (-113 дБм)
от 06 до 11	Уровень принимаемого сигнала низкий (-92 дБм)
от 12 до 21	Уровень принимаемого сигнала средний (-85 дБм)
от 22 до 31	Уровень принимаемого сигнала высокий (-60 дБм)

При успешном сеансе связи на индикаторе будут отображены код 10 и код уровня сигнала при прошедшем сеансе связи.

В случае неуспешного сеанса связи на индикаторе будет отображен код ошибки со знаком «минус» (рисунок 7). Код ошибок состоит из двух цифр с разделителем в виде точки. Первая цифра со знаком минус указывает на причину неуспешного сеанса связи, вторая цифра указывает на этап сбоя при сеансе связи. Коды ошибок, а также возможные диагностические действия для устранения ошибок представлены в таблице 7. В случае сохранения ошибок после выполнения действий по диагностике необходимо обратиться в сервисный центр или на завод-изготовитель за консультацией.

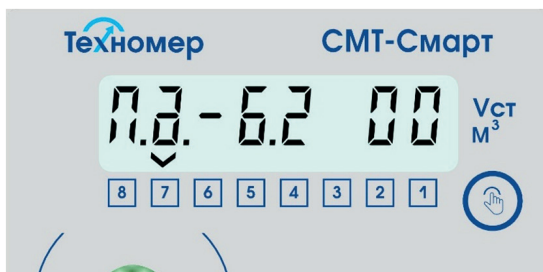


Рисунок 7. Индикация неуспешного сеанса связи

Таблица 7 . Коды ошибок модуля телеметрии

Код	Обозначение кода	Диагностические действия
Коды причины сбоя сеанса связи		
-1.1	Отсутствует питание на GSM модуле	1. Проверить подключение элемента питания; 2. Проверить напряжение элемента питания (должно быть равным 3,6-3,4 В); 3. Если напряжение ниже указанного, то заменить элемент питания и запустить принудительный сеанс связи.
-7.1	Элемент питания телеметрии не подключен	1. Проверить подключение элемента питания и повторно запустить принудительный сеанс связи.
-1.2	GSM модуль не отвечает	1. Проверить подключение элемента питания; 2. Проверить напряжение элемента питания (должно быть равным 3,6-3,4 В); 3. Если напряжение ниже указанного, то заменить элемент питания и запустить принудительный сеанс связи.
-2.2	Сбой данных при параметризации GSM модуля	1. Запустить принудительный сеанс связи несколько раз, в случае сохранения ошибки - обратиться в сервисный центр или на завод-изготовитель за консультацией.
-5.2 и -5.3	SIM-карта не установлена или неисправен разъём SIM-карты	1. Проверить наличие SIM-карты в разъёме; 2. Проверить корректность установки SIM-карты; 3. Вынуть и вставить SIM-карту несколько раз и запустить принудительный сеанс связи; 4. Заменить SIM-карту.
-6.2	SIM-карта не отвечает или заблокирована	1. Проверить работоспособность SIM-карты; 2. Проверить корректность установки SIM-карты; 3. Вынуть и вставить SIM-карту несколько раз и запустить принудительный сеанс связи; 4. Заменить SIM-карту.
-9.2 и -9.3	Ошибка PIN-кода	1. Проверить, что PIN-код отключён; 2. Заменить SIM-карту.
-1.3	Сбой данных при работе с SIM-картой	1. Запустить принудительный сеанс связи несколько раз; 2. Проверить работоспособность SIM-карты; 3. Заменить SIM-карту.
-2.3	SIM-карта неисправна (некорректный ответ на запрос ID)	1. Проверить работоспособность SIM-карты; 2. Проверить корректность установки SIM-карты; 3. Заменить SIM-карту.

-1.4 и -2.4	Сбой данных при регистрации в сети GSM	1. Запустить принудительный сеанс связи несколько раз; 2. Проверить работоспособность SIM-карты; 3. Заменить SIM-карту; 4. Проверить уровень принимаемого сигнала, в случае низкого уровня сигнала — подключить выносную антенну.
-1.5 и -2.5	Сбой данных при запросе уровня принимаемого сигнала сети GSM	
-1.6 и -2.6	Сбой данных при подключении услуг GPRS	
-1.7 и -2.7	Сбой данных при получении IP-адреса	
-1.8 и -2.8	Сбой данных при подключении к серверу	
-1.9 и -2.9	Сбой данных при обмене данными с сервером	
-3.6	Превышено время ожидания при подключении услуг GPRS	1. Запустить принудительный сеанс связи несколько раз; 2. Проверить баланс на SIM-карте; 3. Проверить уровень принимаемого сигнала, в случае низкого уровня сигнала — подключить выносную антенну; 4. Заменить SIM-карту.
-3.7	Превышено время ожидания при получении IP-адреса	1. Запустить принудительный сеанс связи несколько раз; 2. Проверить настроечные параметры телеметрии (адрес сервера, параметры APN); 3. Проверить баланс на SIM-карте; 4. Проверить уровень принимаемого сигнала, в случае низкого уровня сигнала — подключить выносную антенну; 5. Заменить SIM-карту.
-3.8	Превышено время ожидания при подключении к серверу	
-4.8	Превышено время ожидания ответа от сервера при запросе подключения	
-4.9	Превышено время ожидания ответа от сервера при обмене данными с сервером	

2.6.5.9 Раздел «Серийный номер»

Индикация индивидуального серийного номера СМТ-Смарт. Номер присваивается заводом-изготовителем при выпуске из производства и фиксируется в паспорте СМТ-Смарт.

2.6.5.10 Раздел «Тест индикатора»

Меню тестирования всех сегментов индикатора.

2.6.6 Оптический интерфейс

Оптический интерфейс СМТ-Смарт предназначен для изменения параметров СМТ-Смарт, считывания архивных данных и формирования отчётов потребления посредством ПО «Газсеть: Стандарт».

Для подключения СМТ-Смарт к ПК и работы по оптическому интерфейсу необходимо использо-

вать устройство считывающее оптическое КАО-USB производства ООО «Техномер».



Рисунок 8. Считывание данных по оптическому интерфейсу при помощи КАО-USB

2.6.7 Архивные данные

Общая структура архивных данных CMT-Смарт представлена на рисунке 9

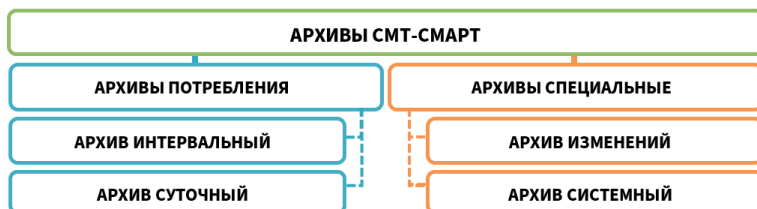


Рисунок 9. Структура архивных данных CMT-Смарт

2.6.7.1 Интервальный архив

Интервальный архив предназначен для хранения данных потребления. Архив предусматривает интервальные записи с периодом 1 час на начало каждого часа.

Глубина архива – 2048 записей.

Структура архива:

- номер архивной записи;
- дата и время;
- стандартный объём газа нарастающим итогом;
- системный статус;
- средняя за час температура газа;
- обобщённый состав газа (К-фактор).

2.6.7.2 Суточный архив

Суточный архив предназначен для хранения данных потребления. Архив предусматривает интервальные записи с периодом 1 сутки на «Начало газового дня». Параметр «Начало газового дня» возможно перенастроить (по умолчанию 10:00).

Глубина архива – 1024 записей.

Структура архива:

- номер архивной записи;
- дата и время;

- стандартный объём газа нарастающим итогом;
- системный статус;
- средняя за сутки температура газа;
- обобщённый состав газа (К-фактор).

2.6.7.3 Архив изменений

Архив изменений предназначен для контроля и хранения данных обо всех изменениях настраиваемых параметров СМТ-Смарт. Архив предусматривает фиксацию значений до и после изменения, состояние замков уровня доступа, источника изменения, а также фиксацию программного обеспечения, откуда было произведено изменение. Глубина архива – 4096 записей.

2.6.7.4 Архив системный

Архив системный предназначен для фиксации нештатных событий, логирования процесса работы встроенного модуля телеметрии, а также для сервисной информации, указывающей на сбои аппаратных систем и программного обеспечении СМТ-Смарт. Глубина архива – 8192 записей.

3. МОНТАЖ И ВВОД В ЭКСПЛУАТАЦИЮ

3.1 Ограничения при монтаже и эксплуатации

Внимание!

3.1.1 Запрещается допускать к работе лиц, не прошедших инструктаж по технике безопасности, не изучивших эксплуатационную документацию на СМТ-Смарт.

3.1.2 Запрещается проведение монтажных и демонтажных работ при наличии газа в трубопроводе.

3.1.3 Запрещается проведение электросварочных работ, при которых сварочный ток протекает через корпус СМТ-Смарт.

3.1.4 Запрещается использовать СМТ-Смарт как шаблон при сварочных работах.

3.1.5 Запрещается монтировать СМТ-Смарт над открытым пламенем. Поверхность СМТ-Смарт не должна подвергаться нагреву выше +55°C.

3.1.6 Запрещается эксплуатировать СМТ-Смарт в трубопроводе с избыточным давлением измеряемого газа, превышающим 15 кПа.

3.1.7 Запрещается при установленном СМТ-Смарт проводить опрессовку газовой системы избыточным давлением, превышающим 50 кПа.

3.1.8 Запрещается проводить замену элементов питания на элементы, не соответствующие маркировке и типу элементов, описанных в эксплуатационной документации.

3.1.9 Запрещается проводить замену элементов питания во взрывоопасных зонах.

3.2 Требования к монтажу СМТ-Смарт

3.2.1 При монтаже вне помещений СМТ-Смарт следует устанавливать в защитном шкафу или под навесом, обеспечивающим защиту от внешних атмосферных осадков и прямых солнечных лучей.

3.2.2 Вне помещений, а также в неотапливаемых помещениях (с температурой внутри помещения ниже +5°C) СМТ-Смарт следует устанавливать только на горизонтальных участках газопровода.

3.2.3 В отапливаемых помещениях (с температурой внутри помещения выше +5°C) СМТ-Смарт может устанавливаться как на горизонтальных, так и вертикальных участках трубопровода.

3.2.4 Место установки СМТ-Смарт на трубопроводе следует выбрать так, чтобы избежать скопления конденсата внутри измерительной части СМТ-Смарт.

3.2.5 Место установки СМТ-Смарт на трубопроводе следует выбрать так, чтобы предохранить его от ударов, производственной вибрации, механических воздействий.

3.2.6 Направление потока газа через СМТ-Смарт при монтаже на горизонтальном участке может быть как слева-направо, так и справа-налево, при монтаже на вертикальном участке - как сверху-вниз, так и снизу-вверх и должно соответствовать направлению указателя (стрелки) на корпусе

СМТ-Смарт.

3.2.7 При монтаже СМТ-Смарт прямые участки до и после СМТ-Смарт не требуются.

3.2.8 При монтаже СМТ-Смарт не предъявляется каких-либо требований к величине условного диаметра (ДУ) трубопровода, к величине несоосности СМТ-Смарт и трубопровода, а также к степени некруглости трубопровода и наличию уступов в местах соединения счётчика и трубопровода.

3.2.9 При монтаже СМТ-Смарт расстояние от газоиспользующих приборов не регламентируется.

3.2.10 При монтаже СМТ-Смарт не требуется установка дополнительных фильтров.

ПРИМЕЧАНИЕ. Примеры монтажа СМТ-Смарт представлены в Приложении Б.

3.3 Подготовка СМТ-Смарт к монтажу

Непосредственно перед монтажом в газопровод необходимо проверить техническое состояние СМТ-Смарт согласно таблице 5.

ПРИМЕЧАНИЕ

Техническое состояние следует проверять каждый раз перед монтажом СМТ-Смарт в газопровод, при вводе СМТ-Смарт в эксплуатацию, а также перед монтажом после выполнения периодической поверки СМТ-Смарт.

Внимание!

Запрещается установка в трубопровод и использование СМТ-Смарт, не прошедшего хотя бы один пункт оценки технического состояния согласно таблице 8.

Таблица 8. Критерии оценки технического состояния СМТ-Смарт перед монтажом

№	Критерии оценки	Действия по устранению неисправности
Внешний осмотр		
1	1) Наличие сколов, вмятин и трещин на корпусе прибора. 2) Отсутствие или нарушение целостности защитных решеток на входе и выходе измерителя расхода газа СМТ-Смарт	Обратиться в региональный сервисный центр или на завод-изготовитель.
Наличие эксплуатационной документации		
2	1) Отсутствие паспорта на СМТ-Смарт. 2) Отсутствие руководства по эксплуатации.	Обратиться на завод-изготовитель за дубликатом паспорта или руководства по эксплуатации.
Содержание паспорта		
3	Отсутствие следующих отметок в паспорте СМТ-Смарт: - серийный номер; - свидетельство о приёме; - свидетельство о поверке.	Обратиться в региональный сервисный центр или на завод-изготовитель.

Соответствие серийного номера		
4	1) Несовпадение серийного номера, указанного в паспорте с номером на корпусе СМТ-Смарт. 2) Несовпадение серийного номера, указанного в паспорте с номером, отображаемым в технологическом меню СМТ-Смарт.	Обратиться в региональный сервисный центр или на завод-изготовитель.
Проверка отметок о поверке		
5	1) Отсутствие пломбы ЦСМ. 2) Нарушение целостности пломбы ЦСМ. 3) Отсутствие отметки о поверке в паспорте.	Обратиться в региональное представительство ЦСМ для внеочередной поверки СМТ-Смарт.
Проверка работоспособности электронных узлов		
6	1) Отсутствие индикации на цифровом индикаторном табло. 2) Отсутствие реакции при нажатии на кнопку управления на лицевой панели. 3) Наличие индикации активных тревог и/или аварий.	Обратиться в региональный сервисный центр или на завод-изготовитель.
Проверка несанкционированных воздействий		
7	1) Проверка индикации обобщённого состава газа (К-фактора). К-фактор непосредственно перед установкой должен быть равен: $K=40960$ – Воздух. В противном случае возможно имело место несанкционированное воздействие на измеритель расхода газа.	Обратиться в региональный сервисный центр или на завод-изготовитель для устранения неисправности. Обратиться в региональное представительство ЦСМ для внеочередной поверки СМТ-Смарт.

3.4 Монтаж СМТ-Смарт

3.4.1 Монтаж СМТ-Смарт производить в соответствии с требованиями монтажа, указанными в п.3.2.

3.4.2 Проверить совпадение направления потока газа в газовой трубе с направлением указателя на корпусе измерителя газа СМТ-Смарт.

3.4.3 Смонтировать СМТ-Смарт.

3.4.4 Плавно, исключая пневматический удар, заполнить рабочую полость СМТ-Смарт измеряемым газом, используя газовый вентиль перед СМТ-Смарт.

3.4.5 Проверить герметичность соединений.

3.4.6 Проверить работоспособность СМТ-Смарт на месте эксплуатации.

3.4.6.1 Задать расход газа газовым прибором, установленным после СМТ-Смарт (включённая газовая плита, котёл либо другой прибор, установленный после СМТ-Смарт).

3.4.6.2 Проверить наличие индикации мгновенного расхода газа в основном меню СМТ-Смарт при потреблении газа газовым прибором, установленным после СМТ-Смарт.

3.4.6.3 Проверить нарастание накопленного объёма при потреблении газа.

3.4.6.4 При отсутствии индикации мгновенного расхода или увеличения накопленного объёма проверить соответствие монтажа СМТ-Смарт направлению потока газа.

При верном монтаже, но отсутствии индикации мгновенного расхода или увеличения накопленного объёма обратиться в региональный сервисный центр или на завод-изготовитель.

3.5 Пломбировка СМТ-Смарт

Места установки контрольных пломб на СМТ-Смарт представлены на рисунке 9.

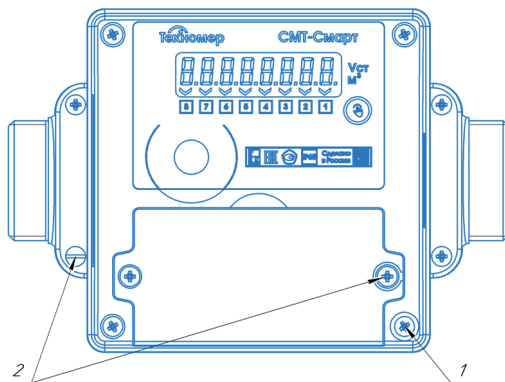


Рисунок 9. Схема пломбировки СМТ-Смарт

1 – места установки пломбы поверителя, 2 – места установки пломбы поставщика газа

Пломбировка пломбами поверителя предусматривает установку оттиска в специальном отверстии над крепёжным винтом.

Пломбировка пломбами поставщика газа предусматривает ограничение доступа к входному штуцерному соединению, а также к батарейному отсеку.

3.6 Ввод СМТ-Смарт в эксплуатацию

3.6.1 Опломбировать СМТ-Смарт. Схема пломбировки указана в п. 3.5

3.6.2 Зафиксировать в рабочем журнале начальные показания СМТ-Смарт в момент начала эксплуатации.

3.6.3 В паспорте СМТ-Смарт сделать отметку о вводе СМТ-Смарт в эксплуатацию.

3.6.4 Настроить автоматическую передачу данных на удалённый сервер сбора данных под управлением ПК «Газсеть» согласно п.3.7.

3.7 Пуско-наладочные работы

Под пуско-наладочными работами подразумевается подключение СМТ-Смарт к программному комплексу «Газсеть». СМТ-Смарт оснащён функцией автоматической передачи текущих и архивных данных о состоянии узла учёта на сервер региональной газовой компании (далее РГК) под управлением ПО «Газсеть: Экстра». Программный модуль «Газсеть: Онлайн» (входящий в состав ПО «Газсеть: Экстра») позволяет организовать доступ пользователя к обработанным данным с СМТ-Смарт в веб-интерфейсе (личном кабинете).

В случае если в вашем регионе у РГК еще не установлено ПО «Газсеть: Экстра», передача данных может осуществляться на сервер ООО «Техномер». По умолчанию СМТ-Смарт настроен на передачу данных на сервер ООО «Техномер» в режиме 1 раз в 10 дней.

3.7.1 Требования к SIM-карте

- SIM-карта должна быть формата mini-SIM (без вырезов под другие форматы);
- SIM-карта должна быть активирована и иметь положительный баланс;
- на SIM-карте должен быть подключен пакет услуг GPRS;
- на SIM-карте должен быть отключен PIN-код.

Внимание!

Для обеспечения стабильной работы встроенного модуля телеметрии СМТ-Смарт в диапазоне температуры окружающей среды от -40°C до +55°C, необходимо устанавливать в устройство SIM-карту формата mini-SIM «М2М-термо».

Для обеспечения надёжной работы SIM-карты перед вводом в эксплуатацию рекомендуется наклеить на нее дополнительный утолщающий стикер, идущий в комплекте поставки.

3.7.2 Порядок действий для настройки передачи данных СМТ-Смарт на сервер РГК.

3.7.2.1 Откройте крышку батарейного отсека.

3.7.2.2 Установите SIM-карту в держатель SIM-карты в соответствии с рисунком на печатной плате.

3.7.2.3 Закройте батарейный отсек.

3.7.2.4 Произведите настройку параметров СМТ-Смарт (указанных в таблице 9) через оптический интерфейс при помощи ПО «Газсеть: Стандарт» и устройства считывающего оптического KAO-USB производства ООО «Техномер».

Таблица 9. Настроечные параметры телеметрии СМТ-Смарт

Параметр	Значение параметра		
Настройка адреса сервера поставщика газа			
IP адрес сервера поставщика газа	Пример: 092.168.035.033:22255		
Настройка доступа к мобильному интернету			
	МТС	Мегафон	
Точка доступа (APN адрес)	internet.mts.ru	internet	
Имя пользователя (APN логин)	mts	gdata	
Пароль (APN пароль)	mts	gdata	
Код запроса баланса	*100#	100#	
Настройка режима передачи данных			
Режим передачи данных	1 раз в сутки	1 раз в 10 дней	1 раз в месяц
	С указанием часа внутри дня		

3.7.2.5 Перейдите в технологическое меню в раздел «СВЯЗЬ» и запустите принудительный сеанс связи.

3.7.2.6 Дождитесь успешного сеанса связи. В случае возникновения ошибок обратитесь к п.2.6.5.8 «Передача данных».

3.7.2.7 После успешного выхода на связь свяжитесь с диспетчером РГК для подтверждения корректности сеанса связи.

3.7.2.8 Для доступа к личному кабинету «Газсеть: Онлайн» на сервере РГК обратитесь к диспетчеру РГК.

3.7.3 Порядок действий для настройки передачи данных СМТ-Смарт на сервер ООО «Техномер».

3.7.3.1 Откройте крышку батарейного отсека.

3.7.3.2 Установите SIM-карту в держатель SIM-карты согласно рисунку, указанному на печатной плате.

3.7.3.3 Закройте батарейный отсек.

3.7.3.4 Перейдите в технологическое меню в раздел «СВЯЗЬ» и запустите принудительный сеанс связи.

3.7.3.5 Дождитесь успешного сеанса связи. В случае возникновения ошибок обратитесь к п.2.6.5.8 «Передача данных».

3.7.3.6 После успешного выхода на связь перейдите на сайт ООО «Техномер» (www.tehnomer.ru) в Личный кабинет «Газсеть: Онлайн».

3.7.3.7 Введите логин (серийный номер счётчика) и пароль (123456) и нажмите кнопку «Войти».

3.7.3.8 В случае успешной авторизации, в личном кабинете отразится информация о текущем состоянии счётчика и архивы о газопотреблении с часовой и суточной детализацией.

3.7.3.9 Далее СМТ-Смарт будет выходить на связь в автоматическом режиме 1 раз в 10 дней (1-го, 11-го, 21-го числа). Для изменения режима передачи данных обратитесь в техническую поддержку ООО «Техномер».

4. ТЕХНИЧЕСКОЕ ОБСЛУЖИВАНИЕ

4.1 Текущее техническое обслуживание

4.1.1 К проведению пуско-наладочных работ и техническому обслуживанию СМТ-Смарт допускаются лица, прошедшие обучение и имеющие свидетельство на выполнение указанных работ и являющиеся представителями авторизованного сервисного центра или завода-изготовителя.

4.1.2 При штатных условиях эксплуатации специального технического обслуживания счётчика не требуется.

4.1.3 При возникновении нештатных ситуаций, указывающих на нарушение работоспособности счётчика (аварии), а также при нештатных ситуациях, связанных с заменой элемента питания или установкой/заменой SIM-карты, необходимо обратиться в авторизованный сервисный центр или завод-изготовитель.

4.1.4 Ремонт СМТ-Смарт может производиться только заводом-изготовителем или авторизованным сервисным центром.

4.1.5 Текущее техническое обслуживание производится с целью обеспечения надёжной работы СМТ-Смарт, а также выявления нарушений условий эксплуатации или несанкционированных воздействий в период его эксплуатации.

4.1.6 Текущее техническое обслуживание рекомендуется проводить с периодом не менее 1 раза в год или с другим периодом на усмотрение поставщика газа.

4.1.7 Текущее техническое обслуживание проводится согласно таблице 10.

Таблица 10. Оценка технического состояния при текущем техническом обслуживании

Критерии оценки	Возможные действия по устранению неисправности
Проверка контрольных пломб	
Отсутствие либо нарушение целостности пломбы ЦСМ.	Дальнейшая эксплуатация невозможна. Необходимо обратиться к поставщику газа для фиксации данного события. Необходимо обратиться в региональное представительство ЦСМ для внеочередной поверки СМТ-Смарт.

Нарушение целостности пломб поставщика газа на входном и/или выходном соединениях или на батарейном отсеке.	Необходимо обратиться к поставщику газа для фиксации данного события и принятия решения о дальнейшей эксплуатации СМТ-Смарт.
Внешний осмотр лицевой панели управления	
1) Отсутствие индикации на цифровом индикаторном табло. 2) Отсутствие реакции при нажатии на кнопку управления на лицевой панели.	Обратиться в региональный сервисный центр или на завод-изготовитель за консультацией и для принятия решения о дальнейшей эксплуатации СМТ-Смарт. При принятии решения о ремонте обратиться к поставщику газа для фиксации данного события.
Проверка встроенной телеметрии	
Проверку телеметрии необходимо проводить согласно пункту 2.6.5.8 настоящего РЭ	При выявлении неустраняемых неисправностей необходимо обратиться в службу технической поддержки ООО «Техномер» для принятия решения о дальнейшей эксплуатации СМТ-Смарт. При принятии решения о ремонте обратиться к поставщику газа для фиксации данного события.
Проверка статуса нештатных ситуаций	
Проверка производится визуально на наличие активных кодов событий в разделе меню СМТ-Смарт «Нештатные события». ПРИМЕЧАНИЕ. Предварительная диагностика может быть проведена дистанционно при передаче данных в ПК «Газсеть».	
Наличие тревоги E2. Код E2 является индикацией выхода максимального расхода газа $Q > Q_{\max}$ за пределы рабочего диапазона в течение не менее 3-х минут.	Нарушены условия эксплуатации СМТ-Смарт. Дальнейшая эксплуатация возможна при устранении причин нарушения условий эксплуатации, для этого необходимо: 1) Проверить условия эксплуатации СМТ-Смарт на соответствие требованиям; 2) Проверить правильность монтажа СМТ-Смарт на соответствие требованиям.
Наличие тревоги E4. Код E4 является индикацией выхода температуры газа из рабочего диапазона в течение не менее 30 минут при выходе измеренного значения температуры газа за диапазоны: $-30^{\circ}\text{C} \leq T_{\text{газа}} < -25^{\circ}\text{C}$ и $+55^{\circ}\text{C} < T_{\text{газа}} \leq +60^{\circ}\text{C}$ не менее 3 минут при выходе измеренного значения температуры газа за диапазоны: $T_{\text{газа}} < -30^{\circ}\text{C}$ и $T_{\text{газа}} > +60^{\circ}\text{C}$	3) Проверить мощность и режимы работы газового оборудования, установленного после СМТ-Смарт. 4) Обратиться к поставщику газа за консультацией. 5) После устранения проблемы необходимо сбросить регистр тревог. Уровень доступа – «Поставщик».
Наличие тревоги E6. Код E6 является индикацией наличия обратного потока не менее $0,1Q_{\max}$ в течение не менее 3-х минут.	

<p>Наличие тревоги E1. Код E1 является индикацией проблем корректности данных от измерительного модуля.</p>	<p>Возможно нарушены условия эксплуатации СМТ-Смарт ввиду нарушения требований монтажа и скопления конденсата внутри измерительной части СМТ-Смарт. Для устранения неисправностей необходим демонтаж СМТ-Смарт с последующим ремонтом на заводе-изготовителе или в аккредитованном сервисном центре. После ремонта СМТ-Смарт должен пройти внеочередную метрологическую поверку в ЦСМ.</p>
---	--

4.2 Замена элементов питания

Внимание!

При замене элементов питания требуется соблюдать тип и маркировку элементов, указанных в настоящем руководстве по эксплуатации. Несоблюдение данных требований является нарушением условий эксплуатации и нарушением условий взрывозащиты.

Запрещается производить замену элемента питания СМТ-Смарт, установленного во взрывоопасной зоне.

4.2.1 Замена элемента питания встроенного модуля телеметрии

Условием для замены элемента питания телеметрии является наличие предупреждения E5, отображаемого в разделе меню «Нештатные события».

Последовательность действий для замены элемента питания модуля телеметрии СМТ-Смарт:

- откройте батарейный отсек СМТ-Смарт;
- отключите батарею от разъёма;
- замените элемент питания на новый и подключите его к разъёму;
- закройте батарейный отсек СМТ-Смарт;
- при помощи ПО «Газсеть: Сервис» сбросьте остаточный заряд элемента питания до 100%.
- проверьте раздел индикации «Нештатные события», предупреждение E5 не должно отображаться.

4.3 Сервисное техническое обслуживание

4.3.1 В случае необходимости ремонта или диагностики СМТ-Смарт проводится сервисное техническое обслуживание.

4.3.2 Сервисное техническое обслуживание могут проводить только лица, являющиеся представителями авторизованного сервисного центра или завода-изготовителя.

4.3.3 Сервисное техническое обслуживание должно проводиться согласно специальным сервисным инструкциям «ТМР.407282.002-02 ИС – Ремонт и сервисное обслуживание счётчиков газа микротермальных СМТ-Смарт».

4.4 Демонтаж СМТ-Смарт

Демонтаж СМТ-Смарт следует проводить в следующем порядке:

- плавно закрыть вентиль перед СМТ-Смартom;
- демонтировать СМТ-Смарт из трубопровода;
- закрыть транспортными заглушками проточную часть СМТ-Смарт.

5. ТЕКУЩИЙ РЕМОНТ

5.1 СМТ-Смарт является не ремонтируемым в эксплуатации изделием.

5.2 Ремонт СМТ-Смарт может осуществляться только лицами, являющиеся представителями авторизованного сервисного центра или завода-изготовителя.

6. УПАКОВКА

6.1 СМТ-Смарт упакован в картонную коробку, позволяющую определить его типоразмер. При соединительные отверстия СМТ-Смарт закрыты транспортировочными защитными крышками.

6.2 Вместе с СМТ-Смарт поставляется паспорт (в полиэтиленовом пакете).

7. ХРАНЕНИЕ

7.1 Хранение СМТ-Смарт в упаковке завода-изготовителя должно соответствовать условиям группы В3 по ГОСТ Р 52931-2008: при температуре окружающего воздуха от +5 до +40°C и относительной влажности не более 95% при температуре не более +30°C.

7.2 В помещении для хранения не должно быть пыли, паров кислот и щелочей, агрессивных газов и других вредных примесей, вызывающих коррозию конструктивных частей СМТ-Смарт.

7.3 Во время хранения в память СМТ-Смарт записывается информация об условиях окружающей среды с целью контроля условий хранения.

8. ТРАНСПОРТИРОВАНИЕ

8.1 Транспортирование СМТ-Смарт, упакованного в транспортировочную тару завода-изготовителя, может производиться всеми видами крытых транспортных средств (авиационным - в герметизированных отсеках) в соответствии с правилами перевозки грузов, действующих на каждом виде транспорта.

8.2 Во время погрузо-разгрузочных работ и транспортирования СМТ-Смарт в упаковке не должен подвергаться резким ударам и воздействию атмосферных осадков.

8.3 Счётчики перевозят с соблюдением условий по ГОСТ Р 52931-2008, группа Д3:

8.4 Температура окружающего воздуха от -50 до +50°C;

8.5 Относительная влажность окружающего воздуха до 90% при температуре +25°C.

9. ПОВЕРКА

9.1 Метрологическая поверка СМТ-Смарт должна производиться в срок, указанный в паспорте на СМТ-Смарт, а также после ремонта.

9.2 Поверка СМТ-Смарт должна проводиться организациями, аккредитованными на право поверки согласно ПР 50.2.014-96, в соответствии с документом МП 2501/1-311229-2019 «Счётчики газа микротермальные СМТ. Методика поверки», который поставляется заводом-изготовителем в составе руководства по эксплуатации.

9.3 Межповерочный интервал СМТ-Смарт – 6 лет.

Внимание! Перед началом периодической либо внеочередной поверки необходимо выполнить замену основного (сменного) элемента питания на новый вне зависимости от остаточной ёмкости старого элемента питания.

10. ГАРАНТИИ ИЗГОТОВИТЕЛЯ

10.1 Изготовитель гарантирует соответствие качества СМТ-Смарт при соблюдении потребителем условий и правил хранения, транспортирования, монтажа и эксплуатации, установленных эксплуатационными документами.

10.2 Гарантийный срок эксплуатации - 18 месяцев со дня ввода в эксплуатацию авторизованными сервисными центрами, но не более 24 месяцев со дня первичной поверки.

10.3 Изготовитель не несет гарантийных обязательств в случае выхода СМТ-Смарт из строя по причинам: нарушены пломбы изготовителя и поверителя или СМТ-Смарт имеет механические повреждения; не предъявлен паспорт; отказ прибора произошел в результате нарушения правил эксплуатации.

10.4 Гарантийные обязательства не действуют при отсутствии в паспорте на СМТ-Смарт отметки о вводе счётчика в эксплуатацию и отметки сертифицированного сервисного центра, при наличии сообщений о несанкционированном вскрытии корпуса отсчётного устройства, а также при эксплуатации вне допустимых диапазонов температур газа и окружающей среды более 100 часов.

10.5 Гарантийные обязательства не распространяются на элементы питания. Срок службы элементов питания зависит от режима работы счётчика. Средний срок службы сменного элемента питания при штатном режиме работы встроенной телеметрии (передача данных 1 раз в 10 дней) составляет не менее одного межповерочного интервала.

ПРИЛОЖЕНИЕ А
(справочное)
ГАБАРИТНЫЕ РАЗМЕРЫ

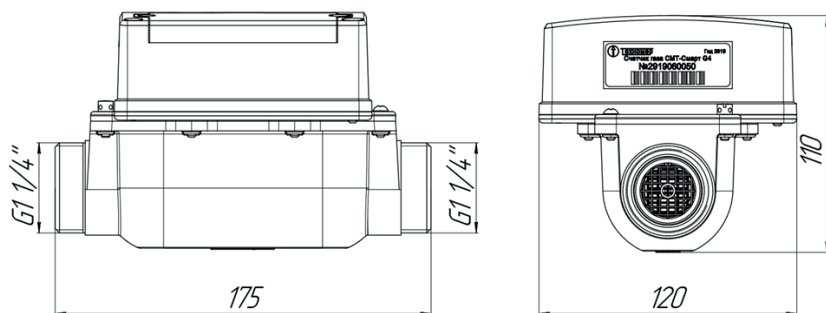


Рисунок А1. Габаритные размеры CMT-Смарт G4/G6

ПРИЛОЖЕНИЕ Б (справочное) СХЕМЫ МОНТАЖА

1. Монтаж СМТ-Смарт при вновь проектируемом узле учета

1.1. Монтаж СМТ-Смарт в неотапливаемых помещениях

При монтаже в неотапливаемых помещениях (с температурой внутри помещения ниже 5°C) СМТ-Смарт следует устанавливать только на горизонтальных участках газопровода с направлением потока газа слева-направо или справа-налево.

СМТ-Смарт следует устанавливать в защитном шкафу или под навесом, обеспечивающим защиту от внешних атмосферных осадков и прямых солнечных лучей.

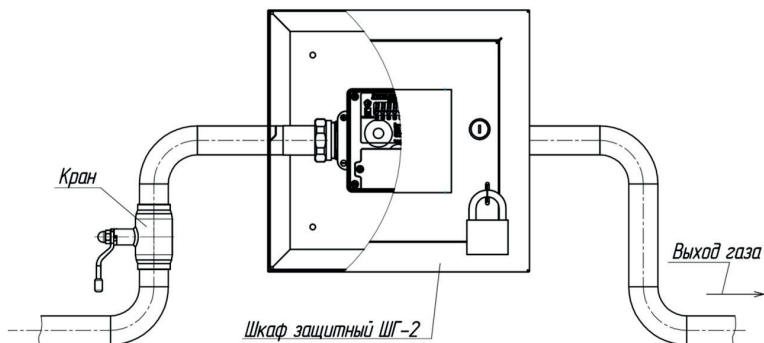


Рисунок Б1. Пример монтажа СМТ-Смарт в неотапливаемом помещении на горизонтальном участке газопровода.

1.2. Монтаж СМТ-Смарт в отапливаемых помещениях

При монтаже СМТ-Смарт в отапливаемых помещениях (с температурой внутри помещения выше 5°C) допускается установка как на горизонтальных, так и на вертикальных участках газопровода с направлением потока газа слева-направо, справа-налево, сверху-вниз и снизу-вверх.

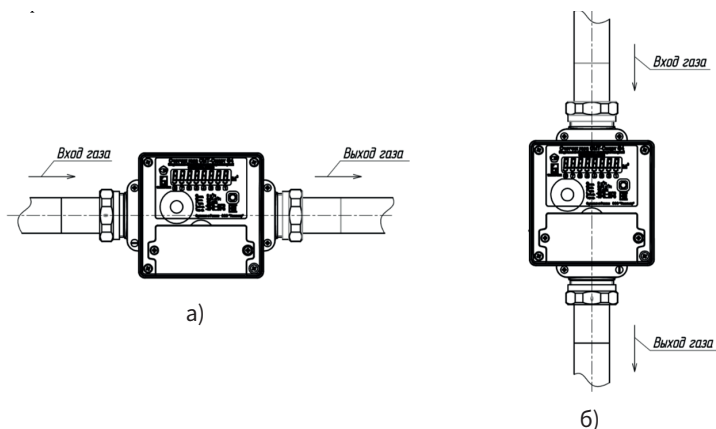


Рисунок Б2. Пример монтажа СМТ-Смарт в отапливаемых помещениях
а) монтаж на горизонтальном участке газопровода;
б) монтаж на вертикальном участке газопровода.

3. Комплекты монтажных частей

Таблица Б1. Таблица подбора комплекта монтажных частей

ДУ трубопровода	Типоразмер СМТ-Смарт	КМЧ	Схема соединения
25	G4, G6	КМЧ-С-25 Состав: 1) Ниппель ДУ25 2) Гайка накидная ДУ20/25 3) Прокладка паронит ПМБ 37-30-2 ГОСТ 481-80	
20	G4, G6	КМЧ-С-20 Состав: 1) Ниппель ДУ20 2) Гайка накидная ДУ20/25 3) Прокладка паронит ПМБ 37-30-2 ГОСТ 481-80	

2. Монтаж СМТ-Смарт на существующий узел учета газа взамен установленного счетчика

2.1. Монтаж взамен диафрагменного (мембранного, камерного) счетчика газа

При монтаже СМТ-Смарт взамен диафрагменного счётчика газа работы по монтажу выполняются без сварных соединений при помощи комплектов монтажных частей КМЧ-С-110-G4, КМЧ-С-200-G6, КМЧ-С-250-G6, КМЧ-С110-G3/4 производства ООО «Техномер».

Комплекты монтажных частей изготавливаются в соответствии с требованиями общих технических условий СТО Газпром Газораспределение 2.4-8-2-2019 и испытаны на прочность и герметичность избыточным давлением 0,1 МПа в процессе производства.

Подбор КМЧ для СМТ-Смарт с целью замены диафрагменного счетчика следует проводить по таблице Б2.

Таблица Б2 – таблица подбора КМЧ для замены диафрагменного счетчика газа

Диафрагменный счетчик			СМТ-Смарт, типоразмер	Комплекс монтажных частей
Типоразмер	Резьба штуцера, дюйм	Расстояние между штуцерами, мм		
G4	G1 1/4	110	G4	КМЧ-С-110-G4
G6	G1 1/4	200	G6	КМЧ-С-200-G6
G6	G1 1/4	250	G6	КМЧ-С-250-G6
G1,6-G4	G 3/4	110	G4	КМЧ-С-110-G3/4

Варианты монтажа СМТ-Смарт с использованием КМЧ взамен диафрагменного счетчика газа представлены на рисунках Б3, Б4, Б5, Б6

Внимание !

Замена ранее установленного диафрагменного счетчика газа вне отапливаемого помещения (с температурой окружающей среды ниже плюс 5°С Цельсия) на счетчик газа микротермальный СМТ-Смарт допускается при условии обеспечения длительности завоздушивания газопровода при монтажных работах не более двух часов.

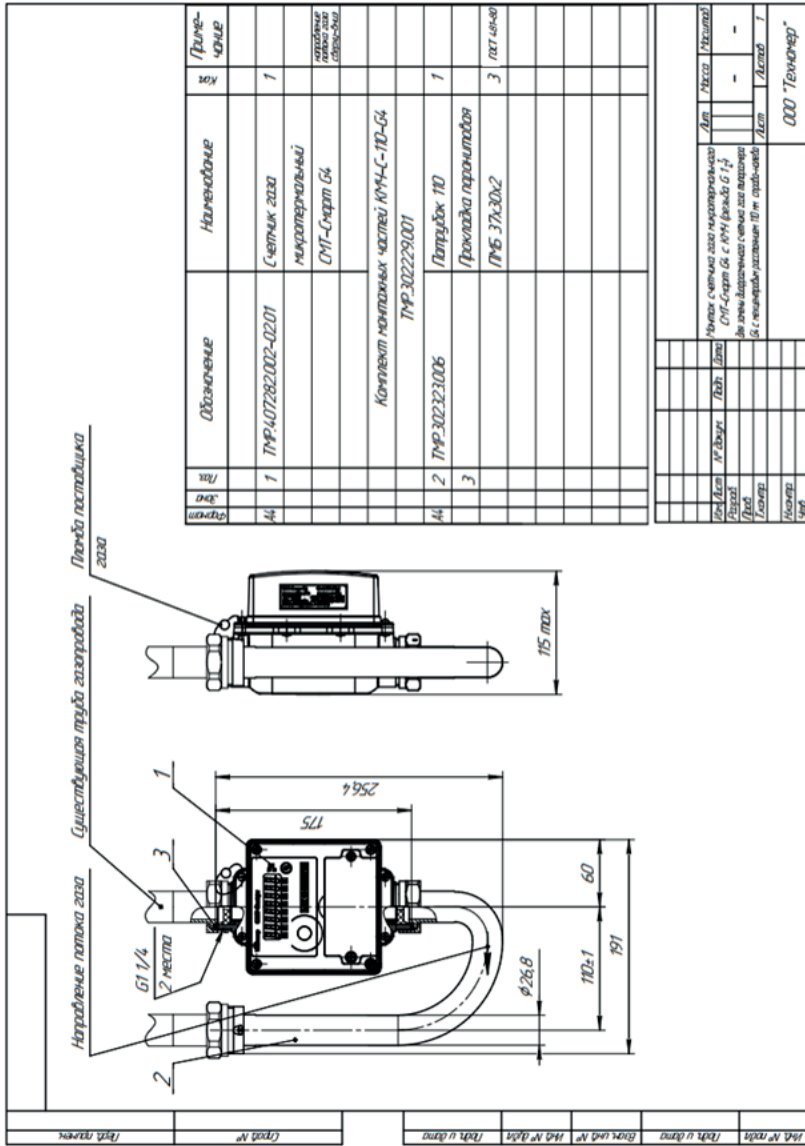


Рисунок Б3 – монтаж СМТ-Смарт G4 взамен диафрагменного счётчика G4 с межцентровым расстоянием 110 мм и присоединительными штуцерами резьбой G1 1/4 дюйма.

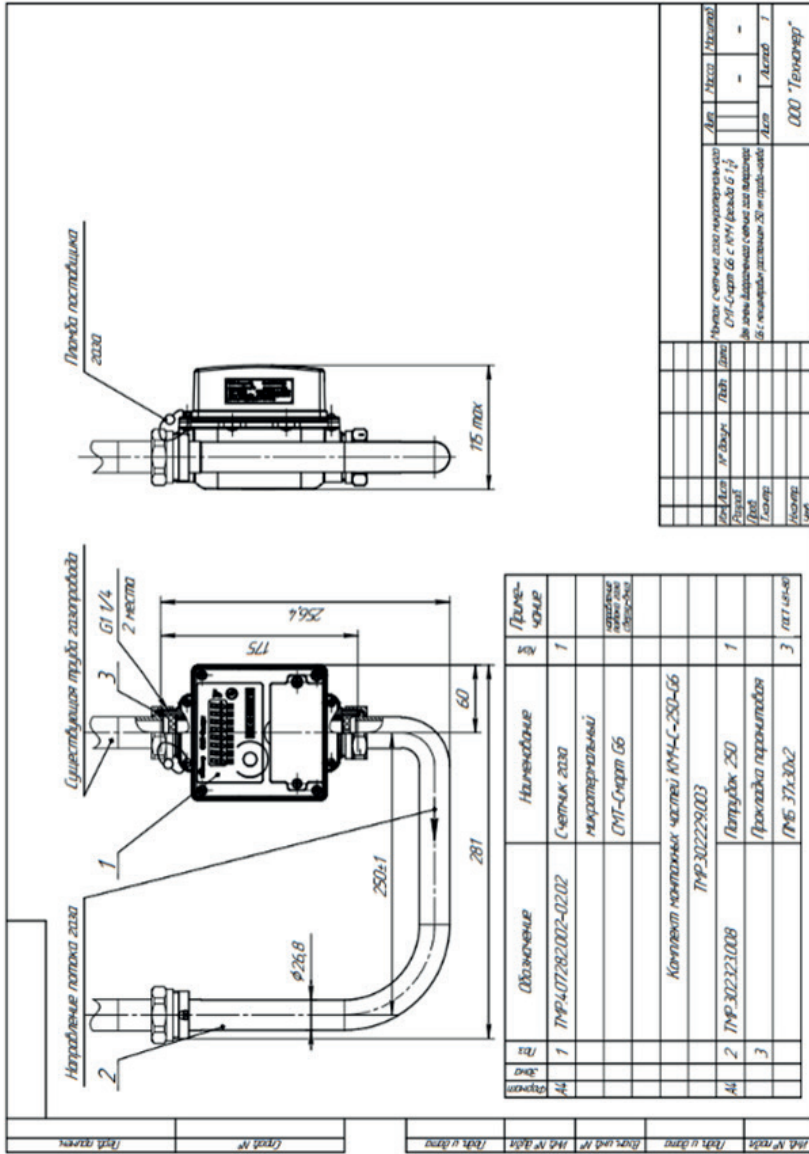


Рисунок Б5 – монтаж СМТ-Смарт 66 взамен диафрагменного счётчика G4 с межцентровым расстоянием 250 мм и соединительными штуцерами резьбой G1 1/4 дюйма.

ПРИЛОЖЕНИЕ В

(справочное)

Пульт управления СМТ-Смарт – программно-технический комплекс «Газсеть»

1. Архитектура и описание программно-технического комплекса «Газсеть»

Программно-технический комплекс «Газсеть» (далее ПТК «Газсеть») — аппаратно-программный комплекс, обеспечивающий автоматический сбор значений параметров (в том числе диагностических) с контролируемых объектов, их обработку, хранение, отображение, а также позволяющий осуществлять настройку (конфигурирование) контролируемых объектов.

1.1 Архитектура ПТК «Газсеть»

ПТК «Газсеть» включает в себя коммуникационное оборудование для сбора и передачи первичных данных с узлов учёта газа и программный комплекс «Газсеть» (далее ПК «Газсеть»). ПК «Газсеть» принимает, обрабатывает полученные с помощью коммуникационного оборудования данные и обеспечивает их передачу в учётную систему поставщика газа.

ПК «Газсеть» включает в себя программное обеспечение «Газсеть: Экстра» (далее ПО «Газсеть: Экстра») и «Газсеть: Стандарт» (далее ПО «Газсеть: Стандарт»).

Архитектура ПТК «Газсеть» представлена на рисунке В1.

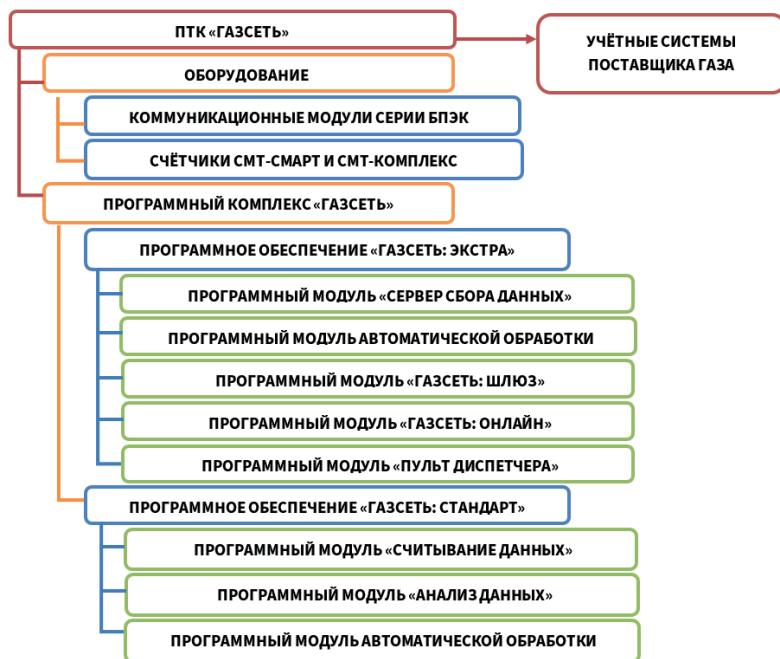


Рисунок В1. Архитектура ПТК «Газсеть»

1.2 Описание ПО «Газсеть: Экстра»

ПО «Газсеть: Экстра» предназначено для автоматизации процесса передачи данных от узлов учёта газа промышленного, коммунально-бытового и бытового сектора газопотребления до учётной системы поставщика газа.

ПО «Газсеть: Экстра» позволяет организовать работу с большим количеством установленных узлов учёта газа и чаще применяется в региональных газовых компаниях для решения комплексных задач по учёту газа.

Описание программных модулей, входящих в состав ПО «Газсеть: Экстра»:

- Программный модуль «Сервер сбора данных». Предназначен для автоматического сбора данных с узлов учёта газа по каналам связи GSM (GPRS, CSD), NB-IoT.
- Программный модуль автоматической обработки. В автоматическом режиме обрабатывает и записывает в БД все собранные с помощью ПК «Газсеть» данные.
- Программный модуль «Газсеть: Шлюз». Позволяет в автоматическом режиме интегрировать данные в учётные системы поставщика газа.
- Программный модуль «Газсеть: Онлайн». Представляет собой личный кабинет абонента, позволяющий владельцу узла учёта получать информацию о текущем состоянии УУГ, о потреблении газа, дате последнего выхода на связь, архивных данных и др.
- Программный модуль «Газсеть: Пульт диспетчера». Предназначен для конфигурирования и мониторинга автоматического сбора данных.

1.2.1 Интеграция данных в учётные системы поставщика газа

1.2.1.1 Программный модуль «Газсеть: Шлюз»

Программный модуль «Газсеть: шлюз» служит для интеграции ПО «Газсеть: Экстра» с учётными системами поставщика газа, например, информационной системой анализа баланса ИУС-ГАЗ.

Программный модуль «Газсеть: шлюз» предоставляет учётным системам поставщика газа стандартизированный открытый программный веб-интерфейс по протоколу SOAP для авторизованного доступа к серверу ПО «Газсеть: Экстра».

Новейшие архивные данные могут транслироваться во внешние информационные системы в режиме реального времени. Для импорта данных из «Газсеть» в собственное внутреннее представление учётная система поставщика газа должна реализовать программный код, использующий интерфейс шлюза.

1.2.1.2 Экспорт данных через транспортный файл

После ручного опроса имеется возможность экспортировать собранные данные в учётную систему поставщика газа даже по узлам учёта газа, не включённым в систему автоматизированного сбора данных.

При помощи регулярного импорта данных в Центральную БД можно обеспечить в региональной газовой компании достоверный учёт технологических и архивных данных узлов учёта газа.

ПО «Газсеть: Стандарт» располагает несколькими встроенными опциями для экспорта данных: временные файлы, экспорт через транспортные файлы, конверсия отчётов в стандартные форматы, выгрузка в XML-формате («Экспорт в 1С»).

1.2.2 Личный кабинет «Газсеть: Онлайн»

Личный кабинет абонента «Газсеть: Онлайн» представляет собой Web-интерфейс, с помощью которого потребитель может получать информацию о состоянии узла учёта газа, дате последнего выхода на связь, потреблённых объёмах с любого мобильного устройства или стационарного компьютера, подключённого к сети Интернет.

Личный кабинет «Газсеть: Онлайн» входит в состав ПО «Газсеть: Экстра» и может быть развернут на сервере региональных газовых компаний.

По умолчанию все выпускаемые счётчики привязаны к личному кабинету на сайте ООО «Техномер». Для начала работы необходимо зайти в раздел «Личный кабинет», размещённый на сайте www.tehnomer.ru.

В соответствующих полях необходимо ввести логин и пароль (каждому пользователю соответствует уникальная учётная запись), затем нажать кнопку «Войти». После этого абоненту будет доступна текущая информация об узле учёта газа.

Личный кабинет абонента с информацией о потреблении газа представлен на рисунке В2.

Число	Резида. счетчика (м³)	Показания счетчика (м³)	Среды	Температура	Статус прибора
23	0.0	23.1	40960	24.25	●
24	0.0	23.1	40960	24.71	●
25	0.0	23.1	40960	23.79	●
26	0.0	23.1	40960	24.81	●
27	0.0	23.1	40960	24.09	●
28	0.0	23.1	40960	11.41	●
29	0.0	23.1	40960	10.64	●
30	0.0	23.1	40960	12.67	●

Рисунок В2. Личный кабинет абонента

1.3 Описание ПО «Газсеть: Стандарт»

ПО «Газсеть: Стандарт» предназначено для интерактивного сбора, просмотра, анализа и экспорта данных от узлов учёта газа.

Описание программных модулей, входящих в ПО «Газсеть: Стандарт»:

- Программный модуль «Газсеть: Считывание данных». Представляет собой инструмент ручного сбора данных с УУГ. Ручной или интерактивный сбор данных — это опрос УУГ под управлением оператора. Входящий в состав ПО «Газсеть: Стандарт» инструмент «Считывание данных» предоставляет полный спектр функций профессиональной работы с УУГ: чтение и запись его параметров как по отдельности, так и по заданному списку; настройка и проверка связи с УУГ; диагностика исправности УУГ.

- Программный модуль «Газсеть: Анализ данных». Представляет исчерпывающую информацию о потреблении газа, метрологических параметрах, архивах показаний, нештатных ситуациях и др. «Газсеть: Анализ данных» может использоваться как клиент для региональной газовой компании и крупных промышленных предприятий, т.е. в данном случае «Газсеть: Анализ данных» выступает в качестве терминала для удалённого доступа к центральной БД ПО «Газсеть: Экстра». Такой интерфейс позволяет организовать полноценное рабочее место каждого специалиста (метролога, руководителя) для выполнения его служебных функций.

- Программный модуль автоматической обработки.

2. Сбор данных с СМТ-Смарт

Сбор данных с СМТ-Смарт осуществляется двумя способами:

- 1) **автоматически** по каналам связи GSM/GPRS, NB-IoT с помощью ПО «Газсеть: Экстра».
- 2) **интерактивно** по оптическому интерфейсу с помощью ПО «Газсеть: Стандарт».

Сбор первичных данных о газопотреблении и текущем состоянии за месяц занимает не более трёх минут. После считывания архивов все данные от СМТ-Смарт автоматически в течение нескольких секунд обрабатываются в БД «Газсеть». В итоге процесс сбора и обработки данных занимает не более 3-х минут. После обработки производится анализ полученных данных и печать отчётов за выбранный период.

3. Защита данных

ПК «Газсеть» включает в себя встроенный инструмент защиты данных от несанкционированного изменения путем подсчёта контрольной суммы переданной информации. Любое изменение полученных данных от СМТ-Смарт фиксируется модулем автоматической обработки, после чего изменённые данные сортируются как «ошибочные».

Контрольной суммой защищён каждый пакет во время передачи данных от СМТ-Смарт. Данный инструмент гарантирует, что вся переданная с помощью ПК «Газсеть» информация от СМТ-Смарт является достоверной.

4. Интерактивный сбор данных

Для интерактивного сбора данных с СМТ-Смарт используется ПО «Газсеть: Стандарт» и устройство считывающее оптическое KAO-USB производства ООО «Техномер».

Сбор данных с СМТ-Смарт с помощью ПО «Газсеть: Стандарт» и KAO-USB позволяет гарантировать полноту собираемых данных, а также максимальную скорость и надёжность сеанса связи.

Перед первым использованием KAO-USB на персональном компьютере необходимо установить программное обеспечение (драйвер). Подробнее процедуры установки драйвера и опроса прибора описаны в п. 3.5 и 6.4 «Руководства пользователя «Газсеть».

При автоматическом и интерактивном режимах сбора данных считываются все доступные в СМТ-Смарт архивы.

Если все архивы за выбранный период скачены полностью, то в соответствующей вкладке программного модуля «Газсеть: Анализ данных» будет указана полнота данных — 100% (см. пункт 6.6 «Руководства пользователя «Газсеть».) В обратном случае необходимо выполнить интерактивный сбор данных за период «по умолчанию».

5. Анализ данных и диагностика работоспособности узла учёта

5.1 Анализ данных

Для анализа считанных данных и диагностики узла учёта необходимо использовать программный модуль «Газсеть: Анализ данных».

Программный модуль «Анализ данных» предоставляет исчерпывающую информацию о СМТ-Смарт:

- полнота собранных данных;
- текущее состояние узла учёта газа;
- хронология изменения потреблённых объёмов и метрологических параметров;
- архивы показаний, тревог и событий;
- журналы мгновенных и ежемесячных показаний;
- история правки системных параметров и настроек приборов.

Пользователь может указать период просмотра и выбрать уровень детализации — отрезок времени. Наглядность табличных форм повышается цветовыми маркерами, пиктограммами тревог и дополняется графиками. В таблицах возможно настроить состав и внешний вид столбцов, выполнить сортировку по одному или группе столбцов. Выделив часть или всю таблицу, легко выполнить копирование данных через буфер обмена в электронную таблицу для более сложных расчётов или экспорта.

Каждая строка таблицы потребления снабжена процентным значением «полноты данных», что равносильно оценке достоверности. Отдельная страница «Полнота данных» позволяет в едином списке получить мгновенную сводку полноты собранных данных по всем вложенным узлам относительно выбранного узла. Список позволит быстро отобрать готовые к закрытию указанного периода объекты и сформировать по ним отчёты.

5.2 Диагностика работоспособности узла учёта

ПО «Газсеть: Стандарт» помогает контролировать исправность приборов учёта.

Основной критерий исправности узла учёта газа — полнота данных. Если данные не удалось собрать полностью, то это означает, например, что не было качественной связи, либо неверны параметры подключения, либо имели место иные причины.

Инструмент «Таймеры событий» позволяет получить список всех типов тревог и регулярных

событий, происходивших на узле учёта за данный период. По каждому типу событий рассчитывается суммарная длительность в часах и процентах от полной долготы периода. Также отображаются моменты первого появления и последнего завершения события, а также «количество раз», т.е. непрерывных периодов активности события или тревоги.

Во вкладке «потребление», а также в интервальном и суточном архивах программного модуля «Газсеть: Анализ данных» отображается список активных событий СМТ-Смарт согласно единой классификации событий на классы: «авария» (красный треугольник), «тревога» (оранжевый треугольник), «предупреждение» (жёлтый треугольник).

На рисунке В3 в качестве примера отображена вкладка «Потребление», где за период с 25 по 27 апреля 2020 г. в СМТ-Смарт имелись активные события, отмеченные иконкой «жёлтый треугольник», что, согласно единой классификации событий, является «предупреждением».

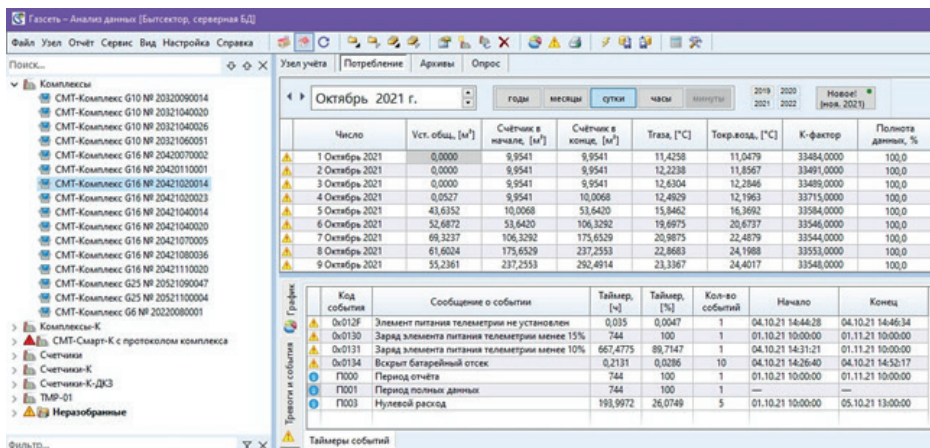


Рисунок В3. Программный модуль «Анализ данных»

6. Отчёты

Независимо от полноты собранных данных, пользователю всегда доступны опции создания отчётов по одному узлу или по выборке из нескольких УУГ. «Анализ данных» включает обширный встроенный набор готовых шаблонов отчётов.

В соответствии с требованиями региональных газовых компаний о предоставлении данных о газопотреблении на бумажных носителях разработаны шаблоны, удовлетворяющие полноте предоставления отчётных данных.

Наиболее популярный вид — это отчёты о потреблении. Полнота данных за каждый интервал в процентах отображается во всех основных отчётах о потреблении. Благодаря опции «подробный расчёт итоговых сумм», потреблённые объёмы за период могут быть рассчитаны достоверно даже по неполным данным как разность граничных счётчиков.

При наличии в выбранном периоде тревог и аварий строки в отчёте автоматически выделяются светло- и тёмно-серым цветом соответственно.

В ПО «Газсеть: Стандарт» существуют следующие виды отчётов:

1. О потреблении.
 - Часовой
 - Суточный
 - Месячный
2. Отчёт по нештатным ситуациям.

На рисунке В4 представлен пример посуточного отчёта о потреблении газа.

Дата создания отчёта: 07.05.2020 11:31:55		Газзетъ версия 5.3.2.0	
Отделение: Площадка: XXXXXXXXXXXXXXXXXXXX			
Прибор: СМТ-Комплекс G16 № 3819120005			
Абонент: Место установки: XXXXXXXXXXXX			
Начало дня приборное: 10:00:00		Начало дня программное: 10:00:00	
Период отчёта: с 12.04.20 10:00:00 по 01.05.20 09:59:59		Источник данных о потреблении: интервальный архив	

Отчёт посуточный о потреблении газа

Дата	Вст.общ., [м³] (потребл.)	Тпотока, [°C]	Токр.возд., [°C]	К-фактор	Вст.общ., [м³] (счётчик в начале)	Вст.общ., [м³] (счётчик в конце)	Полнота данных, %
12.04.20 10:00	0,0000	13,8354	13,2054	40960	29,137	29,1370	100,0
13.04.20 10:00	0,0000	12,3271	11,7137	40960	29,137	29,1370	100,0
14.04.20 10:00	0,0000	13,9717	13,4017	40960	29,137	29,1370	100,0
15.04.20 10:00	50,7220	16,0729	16,6313	36410	29,137	79,8590	100,0
16.04.20 10:00	47,3540	17,3504	17,5383	34188	79,859	127,2130	100,0
17.04.20 10:00	41,9130	18,0092	18,1200	34240	127,213	169,1260	100,0
18.04.20 10:00	33,7040	18,7379	18,8437	34244	169,126	202,8300	100,0
19.04.20 10:00	33,4580	19,2746	19,3867	34282	202,830	236,2880	100,0
20.04.20 10:00	44,3310	18,0800	18,4475	34276	236,288	280,6190	100,0
21.04.20 10:00	50,3210	17,3038	17,4942	34279	280,619	330,9400	100,0
22.04.20 10:00	48,9920	17,1871	17,3521	34294	330,940	379,9320	100,0
23.04.20 10:00	40,9510	17,8771	18,0638	34285	379,932	420,8830	100,0
24.04.20 10:00	38,0150	18,3500	18,4933	34222	420,883	458,8980	100,0
25.04.20 10:00	38,7680	18,3667	18,5521	34124	458,898	497,6660	100,0
26.04.20 10:00	38,0910	18,5629	18,7700	34101	497,666	535,7570	100,0
27.04.20 10:00	36,3710	18,5392	18,7929	34104	535,757	572,1280	100,0
28.04.20 10:00	33,5390	19,0113	19,1154	34151	572,128	605,6670	100,0
29.04.20 10:00	33,7230	19,3850	19,4346	34180	605,667	639,3900	100,0
30.04.20 10:00	26,3670	20,1758	20,1287	33724	639,390	665,7570	100,0
ИТОГО:	Построчная сумма потреблённых объёмов: 636,620	17,4957	Мин. дата: 12.04.20 10:00		29,1370	29,1370	100,0
			Макс. дата: 01.05.20 10:00		639,3900	665,7570	
			Разность граничных счётчиков:		636,6200		

ИТОГО ЗА ПЕРИОД

Объём стандартный общий потреблённого газа, [м³] 636,6200
Температура потока газовой среды, средняя, [°C] 17,4957
Температура окружающего воздуха, средняя, [°C] 17,5519
К-фактор, средний 35368

Представитель поставщика: _____ / _____ /
 Ответственный за учёт: _____ / _____ /
 Ответственный за прибор: _____ / _____ /

Рисунок В4. Пример посуточного отчёта потребления газа

7. Программный модуль «Моя Газзетъ»

Программный модуль «Моя Газзетъ» представляет собой мобильное приложение, с помощью которого потребитель может получать информацию о состоянии узла учёта газа, архивах, потреблённых объёмах с мобильного устройства, подключённого к сети Интернет.

В случае возникновения нештатных ситуаций на узле учёта газа информация о них отобразится в мобильном устройстве в виде PUSH-уведомлений.

Для начала работы необходимо загрузить приложение из AppStore или Google Play Store, для платформ iOS и Android соответственно. После установки приложения и авторизации пользователя будет предоставлен доступ к личному кабинету.



Рисунок В5. Авторизация в приложении «Моя Газсеть»

Во вкладке «Текущее состояние» отображаются актуальные данные о состоянии счётчика:

- дата последнего сеанса связи;
- текущий потреблённый объём газа;
- заряд элемента питания;
- режим передачи данных;
- баланс SIM-карты;
- текущие события счётчика.

Во вкладке «Суточный архив» содержатся архивные данные с посуточной детализацией. Каждая запись содержит в себе:

- нарастающий потреблённый объём природного газа;
- дату показания;
- температуру газа;
- К-фактор;
- температуру окружающей среды для приборов СМТ-Комплекс;
- события.

Во вкладке «Потребление» содержится информация о посуточном, месячном и годовом потреблении газа. В потреблении отображаются:

- разница потреблённого объёма природного газа;
- дата показания;
- температура газа;
- К-фактор;
- температура окружающей среды для приборов СМТ-Комплекс;
- события.

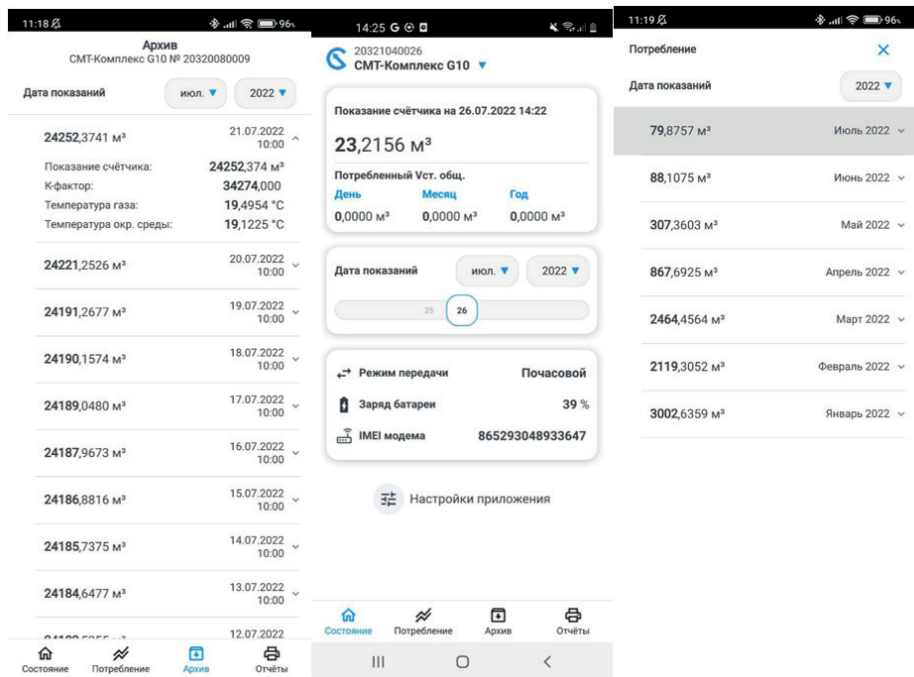


Рисунок В6. Интерфейс приложения «Моя Газсеть»

PUSH-уведомления отображаются в верхней части экрана мобильного приложения и появляются в случае возникновения нештатной ситуации даже при отключённом приложении.

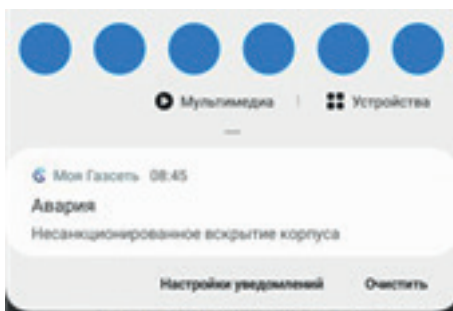





Рисунок В7. PUSH-уведомления приложения «Моя Газсеть»

ПРИЛОЖЕНИЕ Г

(обязательное)

Сертификат соответствия требованиям технического регламента Таможенного союза «О безопасности оборудования для работы во взрывоопасных средах»

ЕВРАЗИЙСКИЙ ЭКОНОМИЧЕСКИЙ СОЮЗ	
	СЕРТИФИКАТ СООТВЕТСТВИЯ № ЕАЭС RU C-RU.BH02.B.00093/19 Серия RU № 0101772
ОРГАН ПО СЕРТИФИКАЦИИ	взрывозащищенных средств измерений, контроля и элементов автоматики федерального государственного унитарного предприятия «Всероссийский научно-исследовательский институт физико-технических и радиотехнических измерений» (ОС ВСИ «ВНИИФТРИ»). Место нахождения: 141570, Россия, Московская область, Солнечногорский район, город Солнечногорск, рабочий поселок Менделеево, промзона ФГУП ВНИИФТРИ, корпус 11. Адрес места осуществления деятельности: 141570, Россия, Московская область, Солнечногорский район, рабочий поселок Менделеево, промзона ВНИИФТРИ, корпус климатической лаборатории и специализированный питомник для испытаний оборудования, входящего в состав системы ГЛОНАСС. Регистрационный номер № RA.RU.11BH02 от 08.07.2015; телефон: +7 (495) 526-63-03; адрес электронной почты: ivsi@vniiftri.ru
ЗАЯВИТЕЛЬ	Общество с ограниченной ответственностью «Техномер» Место нахождения: Россия, 607220, город Арзамас, Нижегородская область, улица Калинина, дом 68 ОГРН: 1095243000192; телефон: +7(83147) 7-66-74; адрес электронной почты: info@tehnomer.ru
ИЗГОТОВИТЕЛЬ	Общество с ограниченной ответственностью «Техномер» Место нахождения: Россия, 607220, город Арзамас, Нижегородская область, улица Калинина, дом 68
ПРОДУКЦИЯ	Счетчики газа микротермальные СМТ (Приложение на бланке № 0606786) Технические условия ТМР.407282.002 ТУ Серийный выпуск
КОД ТН ВЭД ЕАЭС	9026 10 290 0
СООТВЕТСТВУЕТ ТРЕБОВАНИЯМ	Технического регламента Таможенного союза ТР ТС 012/2011 «О безопасности оборудования для работы во взрывоопасных средах»
СЕРТИФИКАТ СООТВЕТСТВИЯ ВЫДАН НА ОСНОВАНИИ	1. Протокол испытаний № 19.2788 от 15.02.2019 испытательной лаборатории взрывозащищенных средств измерений, контроля и элементов автоматики федерального государственного унитарного предприятия «Всероссийский научно-исследовательский институт физико-технических и радиотехнических измерений» (ИЛ ВСИ «ВНИИФТРИ») № RA.RU.21ИП09. 2. Акт о результатах анализа состояния производства № 881 от 23.01.2019. 3. Технические условия ТМР.407282.002 ТУ; эксплуатационные документы: руководство по эксплуатации ТМР.407282.002 РЭ, паспорта ТМР.407282.002-01 ПС, ТМР.407282.002-02 ПС. 4. Схема сертификации 1с.
ДОПОЛНИТЕЛЬНАЯ ИНФОРМАЦИЯ	Сведения о стандартах, в результате применения которых на добровольной основе обеспечивается соблюдение требований технического регламента ТР ТС 012/2011, приведены в приложении (бланк № 0606786). Условия и сроки хранения - в соответствии с ТМР.407282.002 ТУ, срок службы (годности) - не менее 15 лет. Сертификат действителен с Приложением на бланке № 0606786, № 0606787. Выдан взамен № ЕАЭС RU C-RU.BH02.B.00053/19 от 28.02.2019.
СРОК ДЕЙСТВИЯ С	30.04.2019
ПО	27.02.2024
ВКЛЮЧИТЕЛЬНО	
Руководитель (уполномоченное лицо) органа по сертификации	 (подпись) М.П. Мирошникова Нина Юрьевна (ФИО)
Эксперт (эксперт-аудитор) (эксперты (эксперты-аудиторы))	 (подпись) М.П. Епихина Галина Евгеньевна (ФИО)

ПРИЛОЖЕНИЕ Д

(обязательное)

Декларация соответствия требованиям технического регламента Таможенного союза «Электромагнитная совместимость технических средств»



ЕВРАЗИЙСКИЙ ЭКОНОМИЧЕСКИЙ СОЮЗ ДЕКЛАРАЦИЯ О СООТВЕТСТВИИ

Заявитель: Общество с ограниченной ответственностью «Техномер».

Основной государственный регистрационный номер: 1095243000192.

Место нахождения: 607220, Российская Федерация, Нижегородская область, город Арзамас, улица Калинина, дом 68

Телефон: 8314776672, адрес электронной почты: info@tehnomer.ru

в лице Генерального директора Потапова Евгения Анатольевича

заявляет, что

Счетчики газа микротермальные СМТ

Продукция изготовлена в соответствии с ТМР.407282.002 ТУ «Счетчики газа микротермальные СМТ»

изготовитель: Общество с ограниченной ответственностью «Техномер».

Место нахождения: 607220, Российская Федерация, Нижегородская область, город Арзамас, улица Калинина, дом 68

код ТН ВЭД ЕАЭС 9026 10 290 0

Серийный выпуск

соответствует требованиям

Технического регламента Таможенного союза ТР ТС 020/2011 "Электромагнитная совместимость технических средств"

Декларация о соответствии принята на основании

протокола испытаний № 844-04/12-В от 29.04.2019 года, выданного испытательной лабораторией «Велес» Общества с

ограниченной ответственностью «Центр Сертификации «Велес», регистрационный № РОСС RU.31485.04ИДЮ0.006;

руководства по эксплуатации; паспорта

Схема декларирования: 1д

Дополнительная информация

Условия хранения продукции в соответствии с требованиями ГОСТ 15150-69. Срок хранения (службы, годности) указан в

прилагаемой к продукции эксплуатационной документации. Стандарт, обеспечивающий соблюдение требований

Технического регламента Таможенного союза ТР ТС 020/2011 "Электромагнитная совместимость технических средств":

ГОСТ Р МЭК 61326-1-2014 "Оборудование электрическое для измерения, управления и лабораторного применения.

Требования электромагнитной совместимости. Часть 1. Общие требования"

Декларация о соответствии действительна с даты регистрации по 05.05.2024 включительно.


(подпись)



Потапов Евгений Анатольевич
(Ф.И.О. заявителя)

Регистрационный номер декларации о соответствии: ЕАЭС N RU Д-РУ.АБ53.В.00077/19

Дата регистрации декларации о соответствии 06.05.2019

ПРИЛОЖЕНИЕ Е
(обязательное)
Счётчики газа микротермальные СМТ.
Методика поверки



ООО ЦМ «СТП»

Уникальный номер записи об аккредитации в
реестре аккредитованных лиц RA.RU.311229



Государственная система обеспечения единства измерений
Счетчики газа микротермальные СМТ

МЕТОДИКА ПОВЕРКИ
(с изменением № 1)

МП 1301/1-311229-2022

г. Казань
2022

1 Общие положения

1.1 Настоящая методика поверки распространяется на счетчики газа микротермальные СМТ (далее – счетчик), изготовленные ООО «Техномер» по ТМР.407282.002 ТУ «Счетчики газа микротермальные СМТ. Технические условия», и устанавливает методику первичной поверки до ввода в эксплуатацию и после ремонта, а также методику периодической поверки в процессе эксплуатации.

1.2 Возможность проведения поверки меньшего числа измеряемых величин или на меньшем числе поддиапазонов измерений не предусматривается.

1.3 Счетчики соответствуют требованиям к разряду средства измерений в соответствии с Государственной поверочной схемой для средств измерений объемного и массового расходов газа, утвержденной Приказом Росстандарта от 11.05.2022 г. № 1133, и прослеживаются к Государственному первичному эталону единиц объемного и массового расходов газа ГЭТ 118–2017.

1.4 Метрологические характеристики счетчиков подтверждаются непосредственным сравнением с основными средствами поверки.

2 Перечень операций поверки средства измерений

При проведении поверки должны быть выполнены операции, представленные в таблице 1.

Таблица 1 – Перечень операций поверки средства измерений

Наименование операции	Номер пункта методики поверки	Проведение операции при	
		Первичной поверке	Периодической поверке
Внешний осмотр средства измерений	6	Да	Да
Подготовка к поверке и опробование средства измерений	7	Да	Да
Проверка программного обеспечения средства измерений	8	Да	Да
Определение метрологических характеристик средства измерений	9	Да	Да
Подтверждение соответствия средства измерений метрологическим требованиям	10	Да	Да
Оформление результатов поверки средства измерений	11	Да	Да

Примечание – При получении отрицательных результатов поверки по какому-либо пункту методики поверки поверку прекращают.

3 Требования к условиям проведения поверки средства измерений

При проведении поверки счетчиков должны соблюдаться следующие условия:

- температура окружающего воздуха от плюс 15 до плюс 25 °С;
- относительная влажность воздуха от 30 до 80 %;
- атмосферное давление от 84,0 до 106,7 кПа;
- измеряемая среда – воздух;
- температура измеряемой среды от плюс 15 до плюс 25 °С.

4 Метрологические и технические требования к средствам поверки

4.1 При проведении поверки применяют средства поверки, указанные в таблице 2.

Таблица 2 – Перечень средств поверки

Номер пункта методики поверки	Наименование и тип (условное обозначение) основного или вспомогательного средства поверки; обозначение нормативного документа, регламентирующего технические требования, и (или) метрологические и основные технические характеристики средства поверки	Пример возможного средства поверки с указанием наименования, заводского обозначения, а при наличии – обозначения типа, модификации
7, 9	<p>Средство измерений температуры окружающей среды: диапазон измерений от минус 40 до 60 °С, пределы допускаемой основной абсолютной погрешности измерений ± 1 °С</p> <p>Средство измерений относительной влажности окружающей среды: диапазон измерений от 30 до 80 %, пределы допускаемой основной абсолютной погрешности измерений ± 5 %</p> <p>Средство измерений атмосферного давления: диапазон измерений от 84 до 107 кПа, пределы допускаемой абсолютной погрешности измерений атмосферного давления $\pm 0,5$ кПа</p>	Термогигрометр ИВА-6 (регистрационный номер 46434-11 в Федеральном информационном фонде по обеспечению единства измерений)
9	Рабочий эталон 1 разряда в соответствии с Приказом Росстандарта от 11.05.2022 г. № 1133 «Об утверждении Государственной поверочной схемы для средств измерений объемного и массового расходов газа», соотношение доверительных границ относительной погрешности рабочих эталонов 1-го разряда и пределов допускаемой относительной погрешности средств измерений должно быть не более 1/2,5	3.2.ГПШЯ.0012.2018, эталон единицы объемного расхода газа 1 разряда в диапазоне значений от 0,003 до 25 м ³ /ч; 3.2.ГПШЯ.0007.2016, эталон единицы объемного расхода газа 1 разряда в диапазоне значений от 1,6 до 6500 м ³ /ч (далее – эталон расхода)

Таблица 2 (Измененная редакция, Изм. №1)

4.2 Допускается применение аналогичных средств поверки, обеспечивающих определение метрологических характеристик счетчиков с требуемой точностью.

4.3 Применяемые эталоны и средства измерений должны соответствовать требованиям нормативных правовых документов Российской Федерации в области обеспечения единства измерений.

4.4 При поверке счетчиков допускается использовать формирователь импульсов для съема измерительной информации через оптический порт счетчиков.

5 Требования (условия) по обеспечению безопасности проведения поверки средства измерений

5.1 При проведении поверки должны соблюдаться требования:

– правил безопасности при эксплуатации средств поверки, приведенных в их эксплуатационных документах;

– инструкций по охране труда, действующих на объекте.

5.2 К проведению поверки допускаются лица, изучившие настоящую методику поверки, эксплуатационные документы счетчиков и средств поверки и прошедшие инструктаж по охране труда.

5.3 К средствам поверки и используемому при поверке оборудованию обеспечивают

свободный доступ.

5.4 Конструкция соединительных элементов счетчика и средств поверки должна обеспечивать надежность крепления счетчика и фиксацию его положения в течение всего цикла поверки.

6 Внешний осмотр средства измерений

6.1 При внешнем осмотре проверяют:

- соответствие комплектности и внешнего вида требованиям паспорта и описания типа;
- соответствие данных, указанных в маркировке и паспорте (заводской номер, наименование изготовителя, типоразмер, диапазон измерений, год выпуска, знак утверждения типа);
- отсутствие видимых дефектов и повреждений, препятствующих применению счетчика;
- на жидкокристаллическом индикаторе счетчика цифры и другие знаки не должны содержать пустых и/или лишних сегментов.

6.2 Поверку продолжают, если:

- данные, указанные в маркировке, соответствуют паспорту;
- состав и комплектность счетчика соответствуют описанию типа и паспорту;
- отсутствуют механические повреждения счетчика, препятствующие его применению;
- цифры и другие знаки на жидкокристаллическом индикаторе счетчика не содержат пустых и/или лишних сегментов.

7 Подготовка к поверке и опробование средства измерений

7.1 Перед проведением поверки выполняют следующие работы:

- проверяют выполнение требований разделов 3 – 6 настоящей методики поверки;
- проверяют соответствие средств поверки требованиям нормативных правовых документов в области обеспечения единства измерений Российской Федерации;
- готовят к работе средства поверки в соответствии с их эксплуатационными документами (паспорт или руководство по эксплуатации);
- счетчик и средства поверки выдерживают при условиях, указанных в разделе 3, не менее двух часов;
- счетчик подключают к эталону расхода газа;
- в случае использования формирователя импульса для съема измерительной информации счетчик подключают к эталону расхода газа через оптический порт счетчика;
- до проведения поверки продувают счетчик воздухом на номинальном расходе в течение не менее 10 минут.

7.2 Проводят опробование счетчика, пропуская через него поток воздуха в диапазоне расхода от $0,1 \cdot Q_{\max}$ до Q_{\max} , где Q_{\max} – максимальный измеряемый объемный расход счетчика, м³/ч.

Примечание – Допускается проводить опробование при определении метрологических характеристик счетчика.

7.3 Результаты опробования счетчика считают положительными, если при пропускании через счетчик расхода воздуха происходит увеличение показаний накопленного объема, счетчик работает устойчиво, без посторонних шумов.

8 Проверка программного обеспечения средства измерений

8.1 Для проверки программного обеспечения счетчиков в исполнении СМТ-комплекс необходимо войти в пункт меню «ТЕХНОЛОГИЧ.МЕНЮ» путем нажатия на клавишу на лицевой панели счетчика, далее необходимо удерживать клавишу в течение не менее 5 с. Затем выбрать пункт меню «ВЕР.ПО» путем кратковременного нажатия на клавишу и на дисплее появится номер версии программного обеспечения, сопровождаемая словом «ВЕРСИЯ». Далее

выбрать пункт меню «К.СУММ» путем нажатия клавиши и на дисплее отобразится контрольная сумма, сопровождаемая символом «К.СУММА». Для проверки программного обеспечения счетчиков в исполнениях СМТ-А, СМТ-Смарт необходимо нажать на клавишу на лицевой панели счетчика и удерживать ее в течение не менее 5 с. Затем выбрать пункт меню «ПО» путем нажатия на клавишу и на дисплее появится номер версии программного обеспечения, затем выбрать путем нажатия клавиши пункт меню «С1» и на дисплее появится контрольная сумма.

8.2 Результат проверки программного обеспечения считают положительным, если на дисплее отсутствует индикация ошибок, номер версии и контрольная сумма соответствуют указанным в описании типа.

9 Определение метрологических характеристик средства измерений

9.1 Проводят определение относительной погрешности счетчика при измерении объема газа, приведенного к стандартным условиям, не менее чем в семи точках диапазона расхода, включая $Q_{\text{мин}}$, $0,05 \cdot Q_{\text{ном}}$, $0,2 \cdot Q_{\text{ном}}$, $0,5 \cdot Q_{\text{ном}}$, $0,5 \cdot Q_{\text{макс}}$, $Q_{\text{ном}}$, $Q_{\text{макс}}$ (где $Q_{\text{мин}}$, $Q_{\text{ном}}$, $Q_{\text{макс}}$ – минимальный, номинальный и максимальный измеряемый объемный расход газа, приведенный к стандартным условиям, соответственно, для типоразмера счетчика) с допуском отклонением значения расхода не более $\pm 5\%$ от $Q_{\text{ном}}$. В каждой точке расхода проводят не менее одного измерения объема газа, приведенного к стандартным условиям, с помощью счетчика и эталона расхода газа. Съем показаний накопленного объема газа счетчиком проводят по индикаторному табло или через оптический порт счетчика. Минимальное значение контрольного объема определяют по разрешающей способности поверяемого счетчика и характеристикам эталона расхода газа. Рекомендуемое время измерения накопленного объема воздуха, приведенного к стандартным условиям, прошедшего через счетчик и эталон расхода газа – 90 с. Время измерения может быть сокращено при синхронизации измерений эталона расхода газа и счетчика программным обеспечением эталона или при использовании цифрового синхронизирующего устройства. При съеме показаний через индикаторное табло рекомендуемое значение накопленного объема составляет не менее $0,1 \text{ м}^3$ (100 литров) при этом съем показаний проводят в момент обновления информации на индикаторном табло.

9.2 Значения объема воздуха, прошедшего через эталон расхода газа, приводят к стандартным условиям (абсолютное давление 101,325 кПа, температура 293,15 К) в соответствии с правилами применения и содержания эталона расхода газа.

9.3 Если эталон расхода газа измеряет объем газа при рабочих условиях счетчика, то объем воздуха, прошедший через эталон расхода газа, приведенный к стандартным условиям, $V_{\text{э}}$, м^3 , рассчитывают по формуле

$$V_{\text{э}} = V_{\text{э,роб}} \cdot \frac{P_{\text{взм}}}{P_{\text{ст}}} \cdot \frac{T_{\text{ст}}}{T_{\text{взм}}}, \quad (1)$$

- где $V_{\text{э,роб}}$ – объем воздуха, измеренный эталоном расхода газа, при рабочих условиях счетчика, м^3 ;
- $P_{\text{взм}}$ – абсолютное давление, измеренное перед счетчиком, кПа;
- $T_{\text{ст}}$ – температура по ГОСТ 2939–63, К, (принимается равной 293,15 К);
- $P_{\text{ст}}$ – абсолютное давление по ГОСТ 2939–63, кПа (принимается равным 101,325 кПа);
- $T_{\text{взм}}$ – температура воздуха, измеренная на счетчике с помощью преобразователя температуры, входящего в состав эталона расхода газа, К. В зависимости от конструкции эталона расхода газа температуру воздуха, измеренную на счетчике, допускается принимать равной температуре, измеренной на эталоне расхода газа.

10 Подтверждение соответствия средства измерений метрологическим требованиям

10.1 Относительную погрешность измерений счетчика при измерении объема газа, приведенного к стандартным условиям, δ_y , %, рассчитывают для каждой точки объемного расхода по формуле

$$\delta_y = \frac{V_{счij} - V_{эij}}{V_{эij}} \cdot 100, \quad (2)$$

где $V_{счij}$ – накопленный объем воздуха, измеренный счетчиком при i -ом измерении в j -ой точке расхода, м³;

$V_{эij}$ – накопленный объем воздуха, измеренный эталоном расхода газа при i -ом измерении в j -ой точке расхода, приведенный к стандартным условиям, м³.

10.2 Счетчик соответствует метрологическим требованиям, установленным при утверждении типа, и результаты поверки считают положительными, если относительная погрешность счетчика при измерении объема газа при каждом i -ом измерении или среднее арифметическое из трех измерений не превышает ± 3 % в диапазоне от $Q_{мин}$ до $0,1 \cdot Q_{ном}$ включительно и $\pm 1,5$ % в диапазоне свыше $0,1 \cdot Q_{ном}$ до $Q_{макс}$ включительно или для модификации «У» с повышенной точностью ± 2 % в диапазоне от $Q_{мин}$ до $0,1 \cdot Q_{ном}$ включительно и ± 1 % в диапазоне от свыше $0,1 \cdot Q_{ном}$ включительно до $Q_{макс}$ включительно.

10.2 (Измененная редакция, Изм. №2)

11 Оформление результатов поверки средства измерений

11.1 Результаты поверки оформляют в виде протокола с указанием даты проведения поверки, условий проведения поверки, применяемых средств поверки, заключения по результатам поверки. Рекомендуемая форма протокола приведена в приложении А. Допускается оформление протокола другой формы, принятой совместным решением предприятия-изготовителя и организации, осуществляющей поверку. Счетчики, прошедшие поверку, подлежат пломбировке путем нанесения знака поверки давлением клейма на пломбу.

11.2 Результаты поверки оформляются в соответствии с порядком, утвержденным законодательством Российской Федерации в области обеспечения единства измерений.

11.3 По заявлению владельца счетчика или лица, представившего его на поверку, при положительных результатах поверки выдается свидетельство о поверке, при отрицательных результатах поверки – извещение о непригодности к применению.

Приложение А
(рекомендуемое)

Форма протокола поверки

Счетчик газа микротермальный СМТ ____ типоразмер G ____
 Заводской № _____
 Дата поверки _____
 Изготовитель: ООО «Техномер»
 Средства поверки: _____
 Условия поверки: _____

Результаты поверки

- 1) Результаты внешнего осмотра: _____
- 2) Результаты проверки работоспособности: _____
- 3) Проверка наличия ошибок: _____
- 4) Проверка идентификационных данных: Версия _____; «К.Сумма» _____
- 5) Результаты определения относительной погрешности при измерении объема газа, приведенного к стандартным условиям, приведены в таблице 1.

Таблица 1 – Результаты определения относительной погрешности

Объемный расход воздуха, Q , м ³ /ч	Объем воздуха, м ³		Относительная погрешность δ , %	Пределы допускаемой относительной погрешности, %
	$V_{сч}$, м ³ /ч	V_z , м ³ /ч		
$Q_{\text{макс}}$				
$Q_{\text{ном}}$				
$0,5 \cdot Q_{\text{макс}}$				
$0,5 \cdot Q_{\text{ном}}$				
$0,2 \cdot Q_{\text{ном}}$				
$0,05 \cdot Q_{\text{ном}}$				
$Q_{\text{мин}}$				

Счетчик газа _____
 Годен (не годен)

Поверитель _____
 Подпись _____ фамилия, имя, отчество

ПРИЛОЖЕНИЕ Ж

(справочное)

Счётчики газа микротермальные СМТ

Расчёт относительной расширенной неопределённости

Согласно требованиям ГОСТ Р 8.741–2019 численное значение относительной расширенной неопределённости не должно превышать предела допускаемой относительной погрешности измерений объёма газа, приведённого к стандартным условиям. При этом для средств измерений объёма газа, приведённого к стандартным условиям, для максимального значения объёмного расхода газа, приведённого к стандартным условиям, менее 150 м³/ч величина допускаемой относительной погрешности измерений должна быть не более ±4%.

Для счётчика газа СМТ, в котором реализован принцип прямого измерения, где искомое значение измеряемой величины не содержит результатов других прямых измерений, относительная расширенная неопределённость измерений будет зависеть от относительной стандартной неопределённости измерения, определяемой пределом допускаемой относительной погрешности измерений объёма газа δv , приведённого к стандартным условиям, и относительной стандартной неопределённости измерения, определяемой величиной дополнительной погрешности от изменения температуры измеряемого газа δt при максимальных отклонениях от границы нормальных условий.

Для каждого из перечисленных параметров, исходя из заявленных пределов допускаемой относительной погрешности измерений δi , рассчитывается соответствующая относительная стандартная неопределённость измерений u_i %:

$$u_i = 0,5 \delta i$$

Далее производится расчёт относительной суммарной стандартной неопределённости измерений объёма газа, приведённого к стандартным условиям, %:

$$u_c = \sqrt{\sum u_i^2}$$

и с учётом выбранного коэффициента охвата 2 вычисляется значение относительной расширенной неопределённости измерений объёма газа, приведённого к стандартным условиям, %:

$$U_c = 2u_c$$

Подставляя соответствующие значения основной относительной погрешности измерений объёма газа $\delta v = 3\%$ и дополнительной погрешности от изменения температуры измеряемого газа $\delta t = 1,6\%$ при максимальных отклонениях от границы нормальных условий, получаем численное значение относительной расширенной неопределённости измерений $U_c = 3,4\% < 4\%$, что соответствует требованиям п.7.7.6 ГОСТ Р 8.741 – 2019.

Вычисление предела допускаемой относительной погрешности измерений объёма газа δc , приведённого к стандартным условиям, производится по формуле:

$$\delta c = 1,1\sqrt{\delta v^2 + \delta t^2} = 1,1\sqrt{3^2 + 1,6^2} = 3,74\%$$

Полученное значение относительной погрешности измерений соответствует требованиям ГОСТ Р 8.741-2019.



ООО «Техномер»

607220, Нижегородская обл., г.Арзамас, ул.Калинина, 68

www.tehnomer.ru

Техническая поддержка

8 (83147) 7-66-72

support@tehnomer.ru